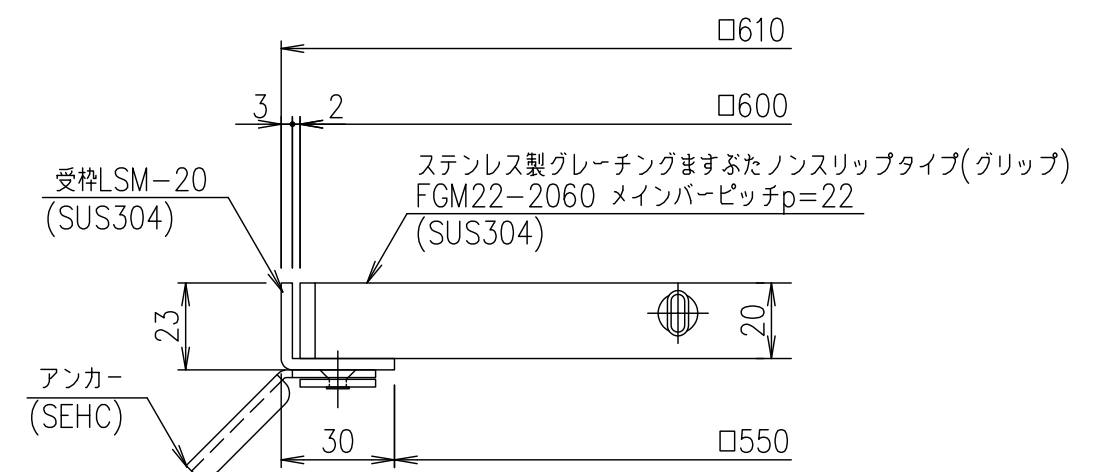


メインバーピッチ詳細図 S=1/1



受枠断面詳細図 S=1/2

受枠	SUS304	3.0		
ステンレスますぶた	SUS304	12.3		
項番	名称	材質	個数 kg/個	記事

記号	内容	日付	編集	担当	製図	照査	承認	1/5 名称	DKC ステンレス製グレーチングますぶた グリッパタイプ 適用荷重：歩道用 FGM22-2060 (メインバーピッチ22mm)
親番				井上	本木	伊藤			
図歴				平成 年 月 日				三角法	図番
				第一機材株式会社					S-E3-08288