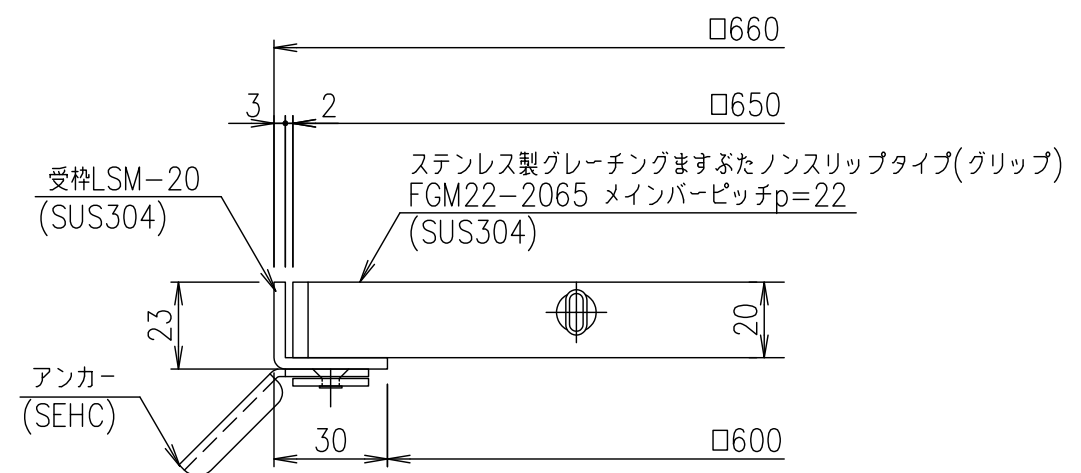


メインバーピッチ詳細図 S=1/1



受枠断面詳細図 S=1/2

項番	名称	材質	個数	kg/個	記事
	受枠	SUS304		3.2	
	ステンレスますぶた	SUS304		14.7	
1	名称	DKC ステンレス製グレーチングますぶた			
5	名称	グリッパタイプ 適用荷重：歩道用			
	名称	FGM22-2065 (メインバーピッチ22mm)			
	尺度	平成 年 月 日			
	三角法	第一機材株式会社			
	図番	S-E3-08289			

記号	内容	日付	編集
親番			
図歴			