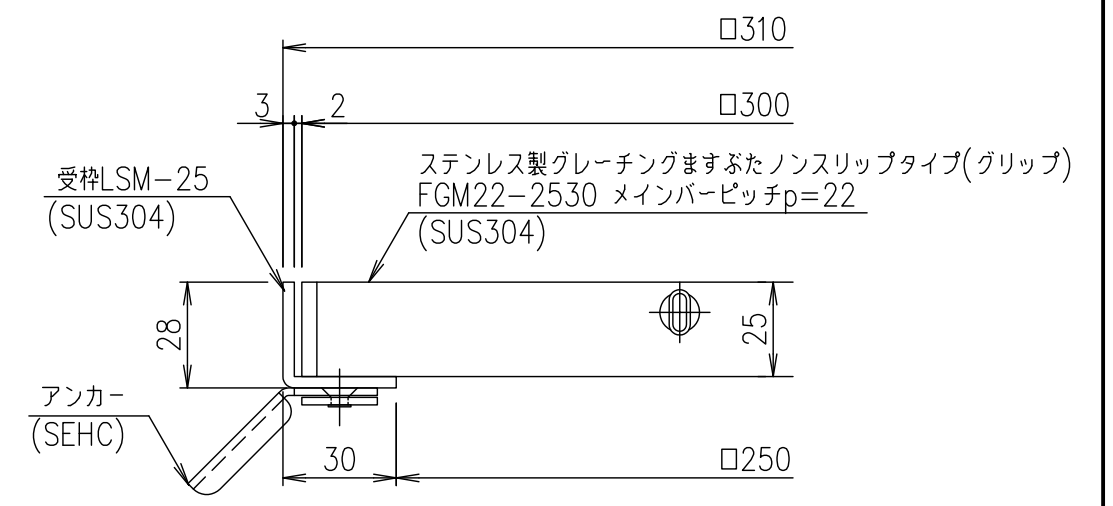


メインバーピッチ詳細図 S=1/1



受枠断面詳細図 S=1/2

受枠	SUS304	1.6	
ステンレスますぶた	SUS304	4.0	
項番	名称	材質	個数 kg/個

記号	内容	日付	編集	担当	製図	照査	承認	1/5 尺度	名称	DKC ステンレス製グレーチングますぶた
				井上	本木	伊藤				グリップタイプ 適用荷重:T-6 FGM22-2530 (メインバーピッチ22mm)
親番				平成 年 月 日				三角法	図番	S-E3-08290
図歴				第一機材株式会社						