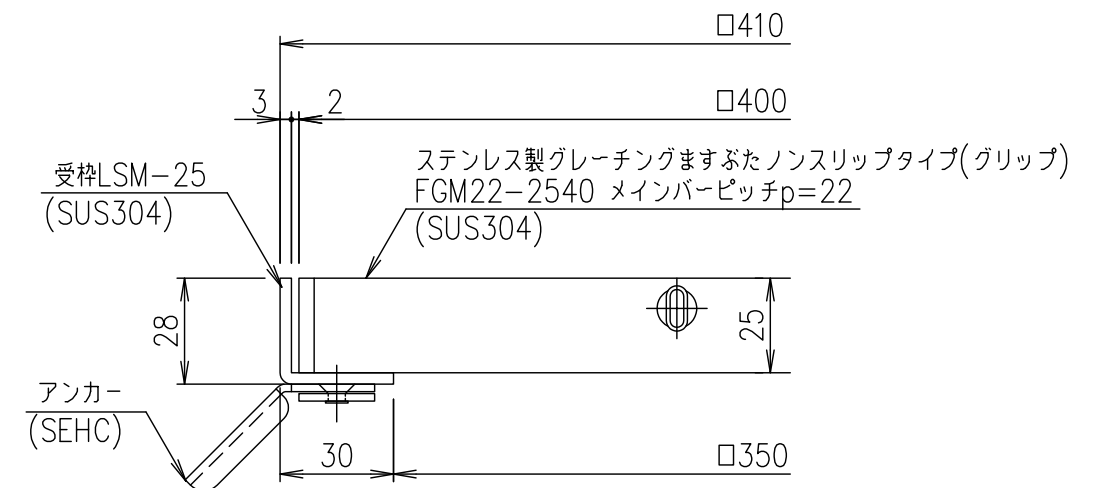


メインバーピッチ詳細図 S=1/1



受枠断面詳細図 S=1/2

| 項番 | 名称 | 材質 | 個数 | kg/個 | 記事 | | | | | | | | | | | | | | | | | | | | | | | | |
|---|-----------|---------------------------|----|------|----|-----|----|----------------------|--|--|--|---|----|-------------------|--|--|--|-----|----|---------------------------|--|--|--|--|--|------------|--|--|--|
| | 受枠 | SUS304 | | 2.1 | | | | | | | | | | | | | | | | | | | | | | | | | |
| | ステンレスますぶた | SUS304 | | 6.8 | | | | | | | | | | | | | | | | | | | | | | | | | |
| <table border="1" style="width:100%; border-collapse: collapse;"> <tr> <td style="width:10%;">1/5</td> <td style="width:10%;">名称</td> <td colspan="4">DKC ステンレス製グレーチングますぶた</td> </tr> <tr> <td style="width:10%;">5</td> <td style="width:10%;">尺度</td> <td colspan="4">グリッ プタイプ 適用荷重:T-2</td> </tr> <tr> <td style="width:10%;">三角法</td> <td style="width:10%;">図番</td> <td colspan="4">FGM22-2540 (メインバーピッチ22mm)</td> </tr> <tr> <td colspan="2"></td> <td colspan="4">S-E3-08292</td> </tr> </table> | | | | | | 1/5 | 名称 | DKC ステンレス製グレーチングますぶた | | | | 5 | 尺度 | グリッ プタイプ 適用荷重:T-2 | | | | 三角法 | 図番 | FGM22-2540 (メインバーピッチ22mm) | | | | | | S-E3-08292 | | | |
| 1/5 | 名称 | DKC ステンレス製グレーチングますぶた | | | | | | | | | | | | | | | | | | | | | | | | | | | |
| 5 | 尺度 | グリッ プタイプ 適用荷重:T-2 | | | | | | | | | | | | | | | | | | | | | | | | | | | |
| 三角法 | 図番 | FGM22-2540 (メインバーピッチ22mm) | | | | | | | | | | | | | | | | | | | | | | | | | | | |
| | | S-E3-08292 | | | | | | | | | | | | | | | | | | | | | | | | | | | |

| 記号 | 内容 | 日付 | 編集 |
|----|----|----|----|
| 親番 | | | |
| 図歴 | | | |

| 担当 | 製図 | 照査 | 承認 |
|----------|----|----|----|
| | 井上 | 本木 | 伊藤 |
| 平成 年 月 日 | | | |
| 第一機材株式会社 | | | |