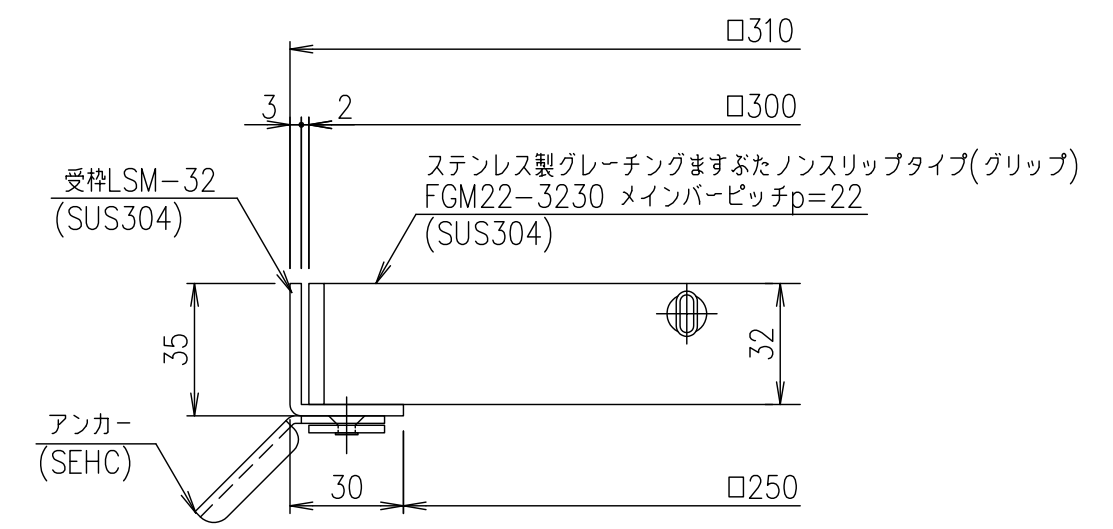


メインバーピッチ詳細図 S=1/1



受枠断面詳細図 S=1/2

項番	名称	材質	個数	kg/個	記事
	受枠	SUS304		1.8	
	ステンレスますぶた	SUS304		5.1	
1/5 名称 DKC ステンレス製グレーチングますぶた 尺度 FGM22-3230 (メインバーピッチ22mm) 三角法 図番 S-E3-08298					

記号	内容	日付	編集
親番			
図歴			

担当	製図	照査	承認
	井上	本木	伊藤
平成 年 月 日			
第一機材株式会社			