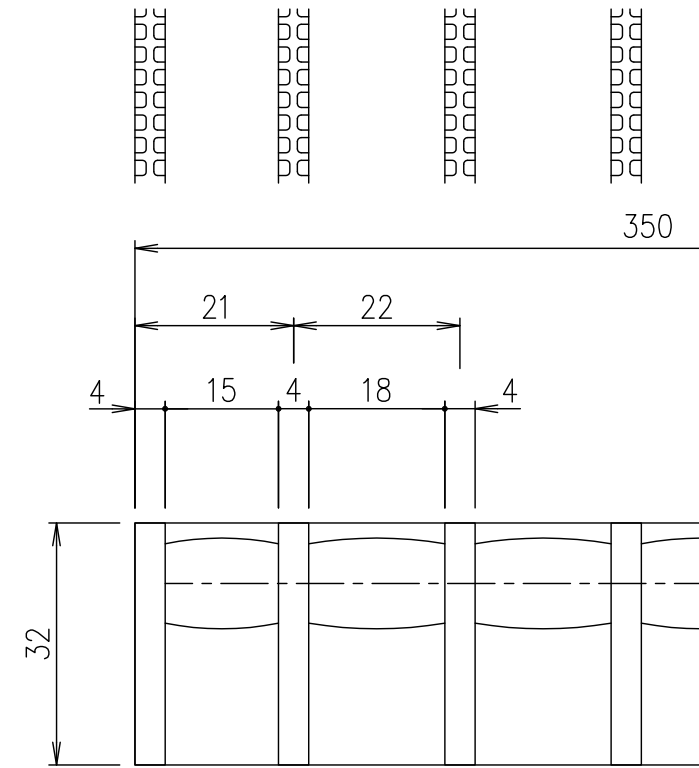
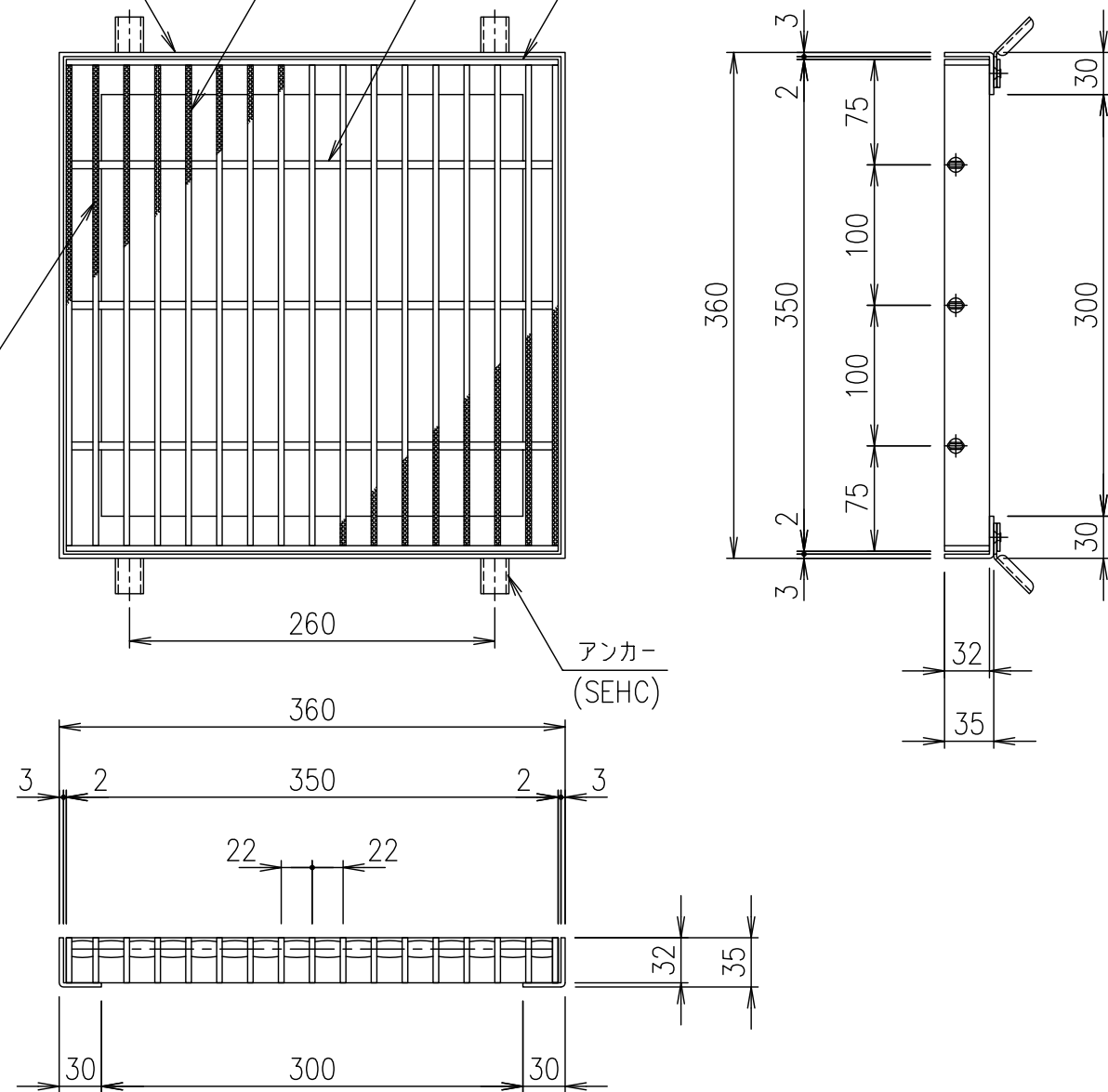
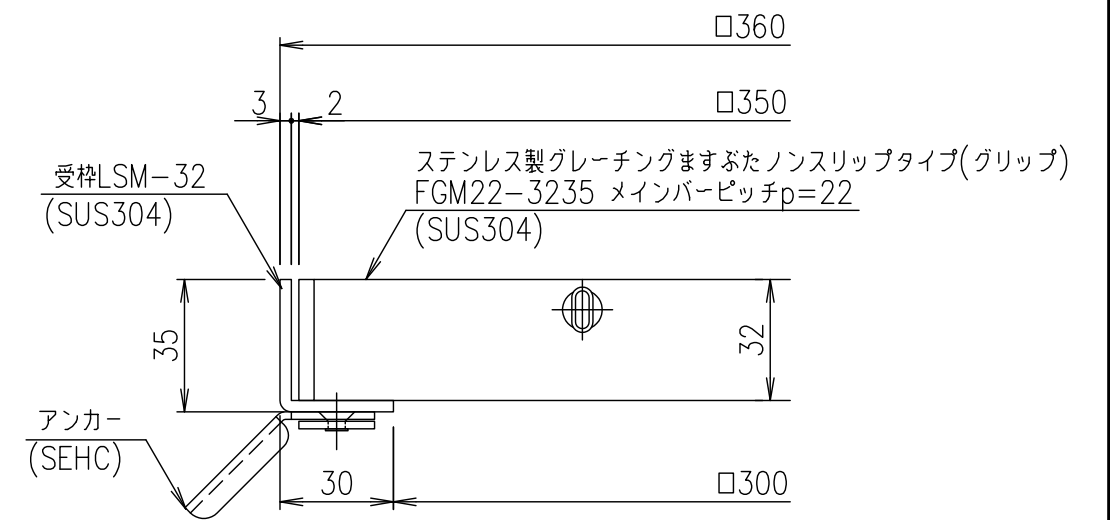


受枠(LSM-32)L-35×30×3  
 メインバー FB-32×4  
 クロスバー  
 エンドプレート FB-32×4

ノンスリップ模様  
 グリップ



メインバーピッチ詳細図 S=1/1



受枠断面詳細図 S=1/2

受枠	SUS304	2.0		
ステンレスますぶた	SUS304	6.8		
項番	名称	材質	個数 kg/個	記事
	1/5	DKC	ステンレス製グレーチングますぶた	
	1/5	名称	グリッパタイプ 適用荷重:T-14	
	1/5	尺度	FGM22-3235 (メインバーピッチ22mm)	
		三角法		
		図番	S-E3-08299	

記号	内容	日付	編集
親番			
図歴			

担当	製図	照査	承認
	井上	本木	伊藤
平成 年 月 日			
第一機材株式会社			