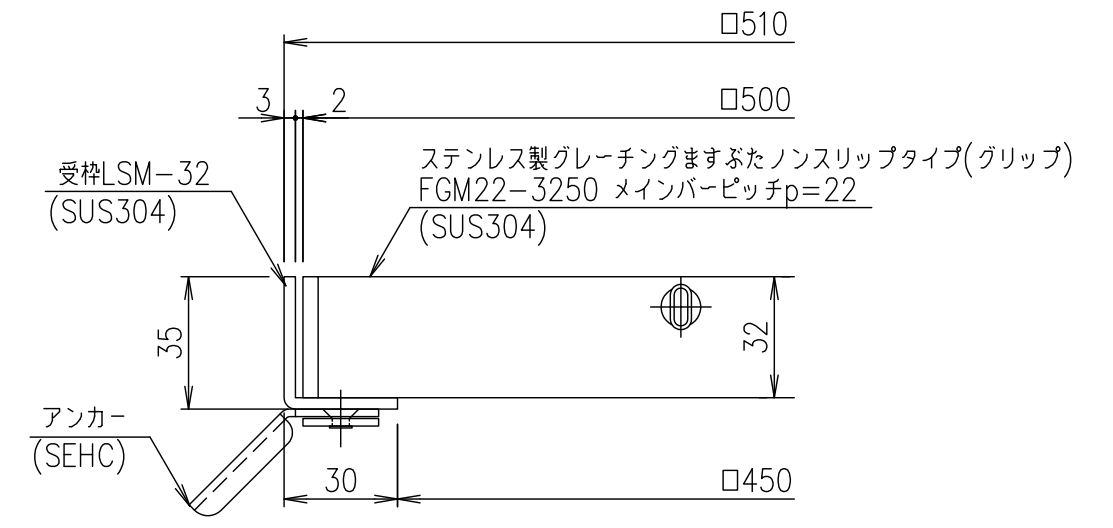


メインバーピッチ詳細図 S=1/1



受枠断面詳細図 S=1/2

項番	名称	材質	個数	kg/個	記事
	受枠	SUS304		3.0	
	ステンレスますぶた	SUS304		13.4	
1	DKC ステンレス製グレーチングますぶた				
5	グリッパタイプ 適用荷重:T-2				
	FGM22-3250 (メインバーピッチ22mm)				
第一機材株式会社		三角法	図番		S-E3-08302

記号	内容	日付	編集
親番			
図歴			