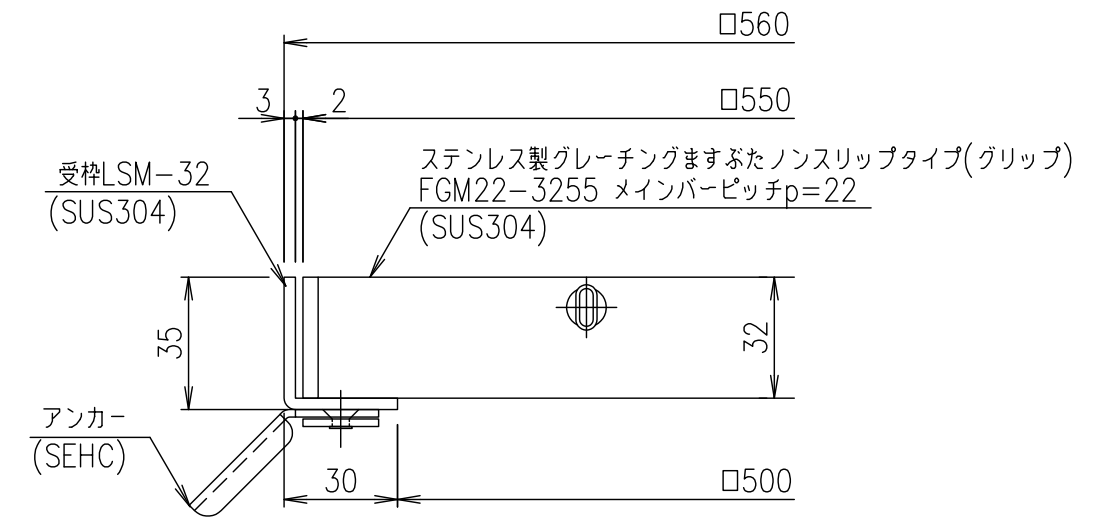
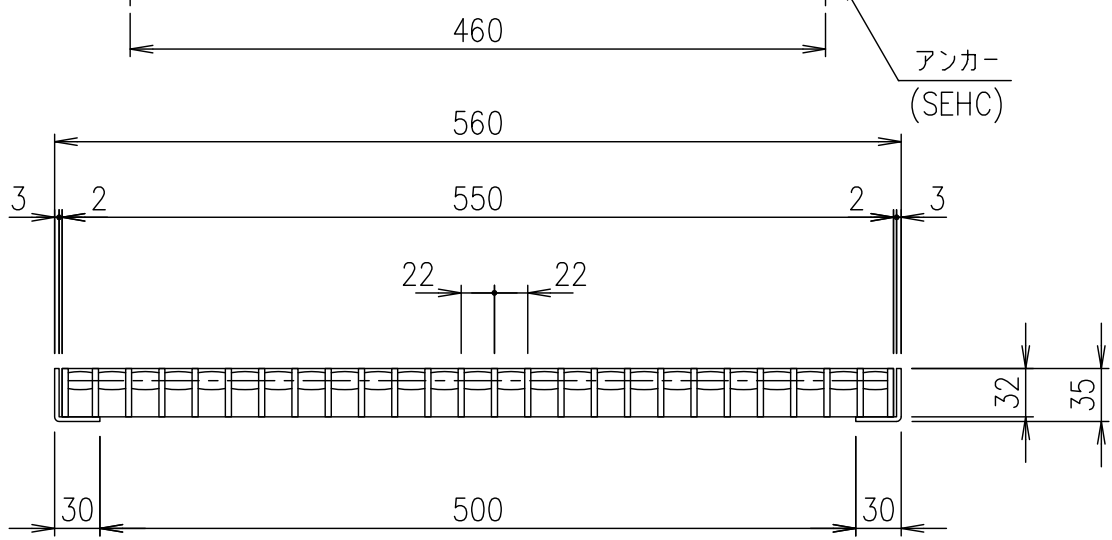


メインバーピッチ詳細図 S=1/1



受枠断面詳細図 S=1/2

受枠	SUS304	3.3	
ステンレスますぶた	SUS304	16.0	
項番	名称	材質	個数 kg/個

記号	内容	日付	編集
親番			
図歴			

担当	製図	照査	承認	1/5	名称	DKC ステンレス製グレーチングますぶた グリップタイプ 適用荷重:T-2 FGM22-3255 (メインバーピッチ22mm)
井上	本木	伊藤				
平成 年 月 日				尺度	三角法	図番
第一機材株式会社						