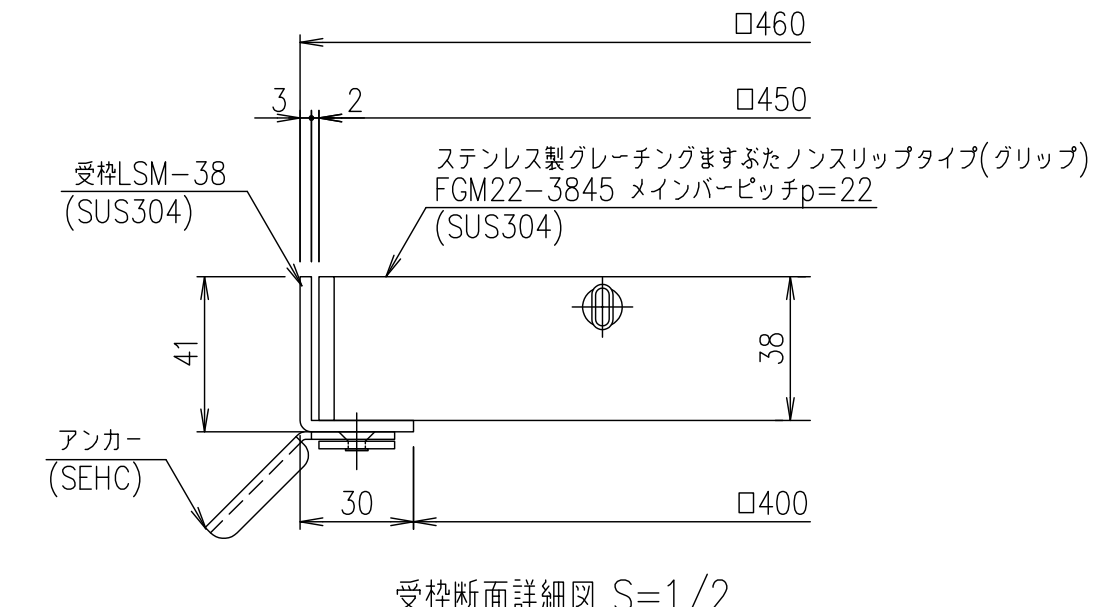
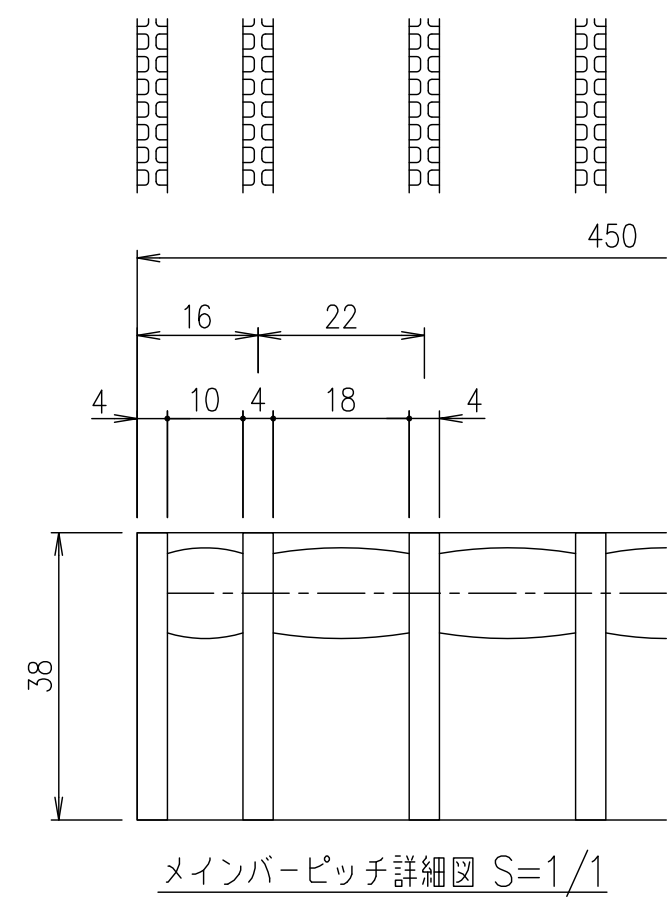
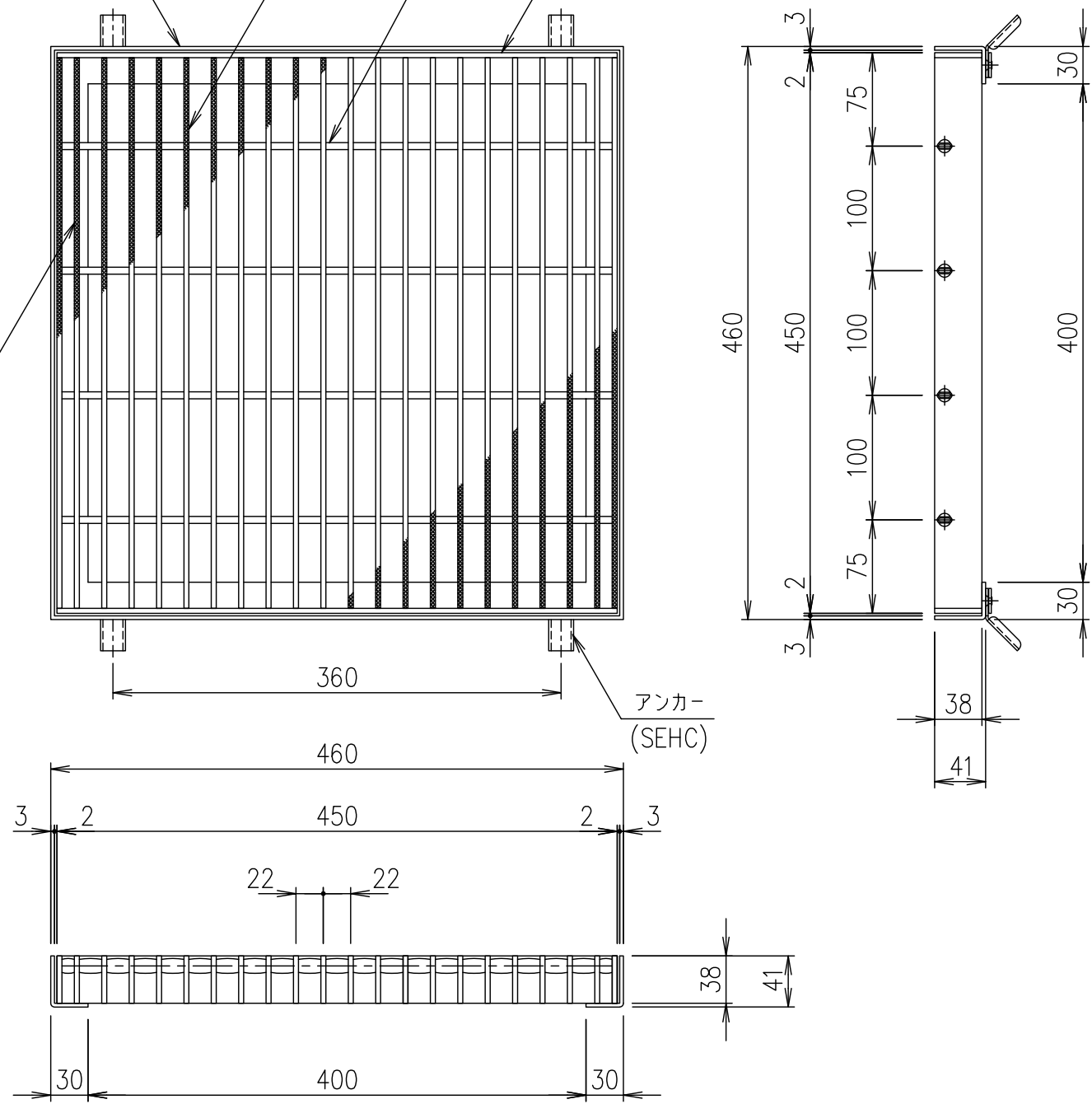


受枠(LSM-38)L-41×30×3
 メインバー FB-38×4
 クロスバー
 エンドプレート FB-38×4

ノンスリップ模様
 グリップ



項番	名称	材質	個数	kg/個	記事
	受枠	SUS304		2.9	
	ステンレスますぶた	SUS304		13.1	
DKC ステンレス製グレーチングますぶた グリップタイプ 適用荷重:T-14 FGM22-3845 (メインバーピッチ22mm)					
第一機材株式会社					

記号	内容	日付	編集
親番			
図歴			

担当	製図	照査	承認
	井上	本木	伊藤
平成 年 月 日			
第一機材株式会社			

1/5	名称	DKC ステンレス製グレーチングますぶた グリッパタイプ 適用荷重:T-14 FGM22-3845 (メインバーピッチ22mm)
尺度		
三角法	図番	S-E3-08308