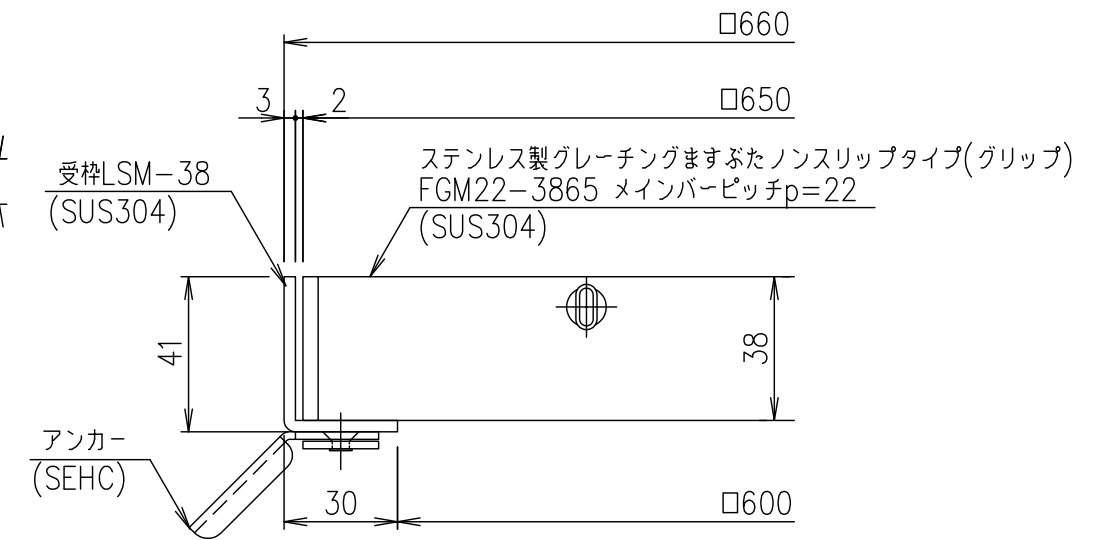


メインバーピッチ詳細図 S=1/1



受枠断面詳細図 S=1/2

項番	名称	材質	個数	kg/個	記事
	受枠	SUS304	4.3		
	ステンレスますぶた	SUS304	26.6		

記号	内容	日付	編集	担当	製図	照査	承認	1/5	名称	DKC ステンレス製グレーチングますぶた グリッパタイプ 適用荷重:T-2 FGM22-3865 (メインバーピッチ22mm)
				井上	本木	伊藤		1/5		
				平成 年 月 日				三角法	図番	S-E3-08312
親番				第一機材株式会社						
図歴										