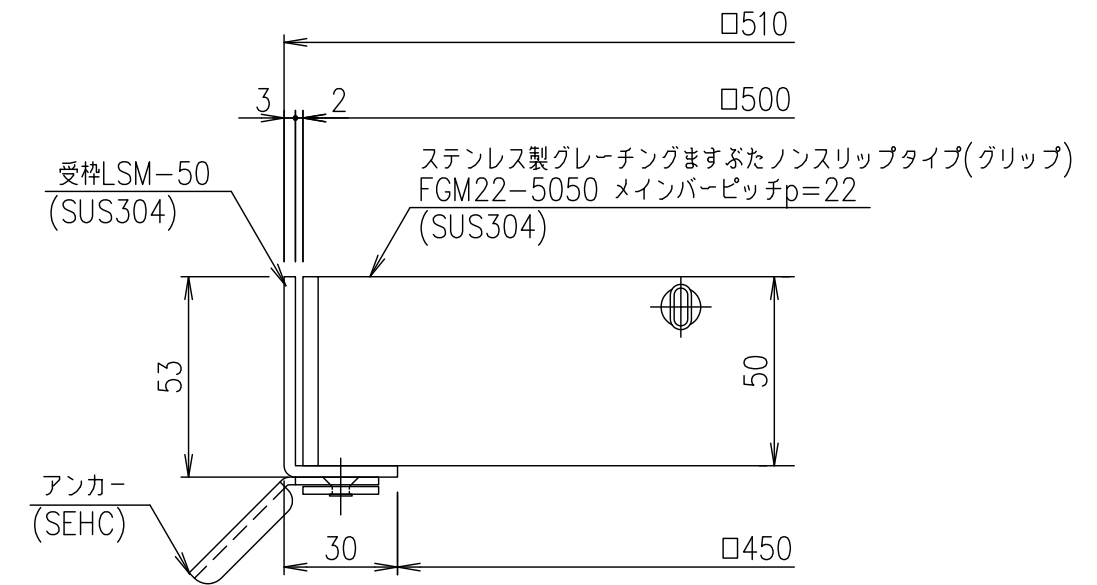
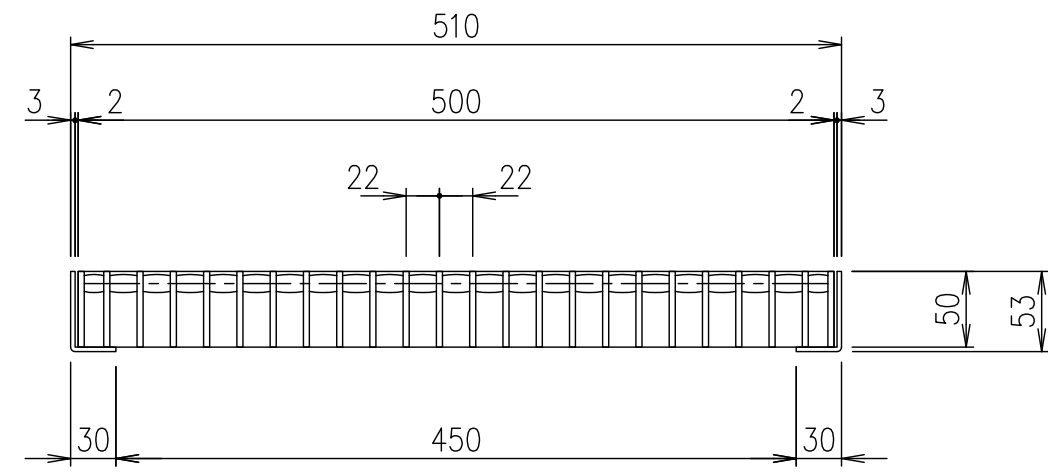


メインバーピッチ詳細図 S=1/1



受枠断面詳細図 S=1/2

受枠	SUS304	3.8		
ステンレスますぶた	SUS304	20.7		
項番	名称	材質	個数 kg/個	記事

記号	内容	日付	編集	担当	製図	照査	承認	1/5 尺度	名称	DKC ステンレス製グレーチングますぶた	
				井上	本木	伊藤				グリッパタイプ 適用荷重:T-20 FGM22-5050 (メインバーピッチ22mm)	
親番				平成 年 月 日				三角法	図番	S-E3-08315	
図歴				第一機材株式会社							