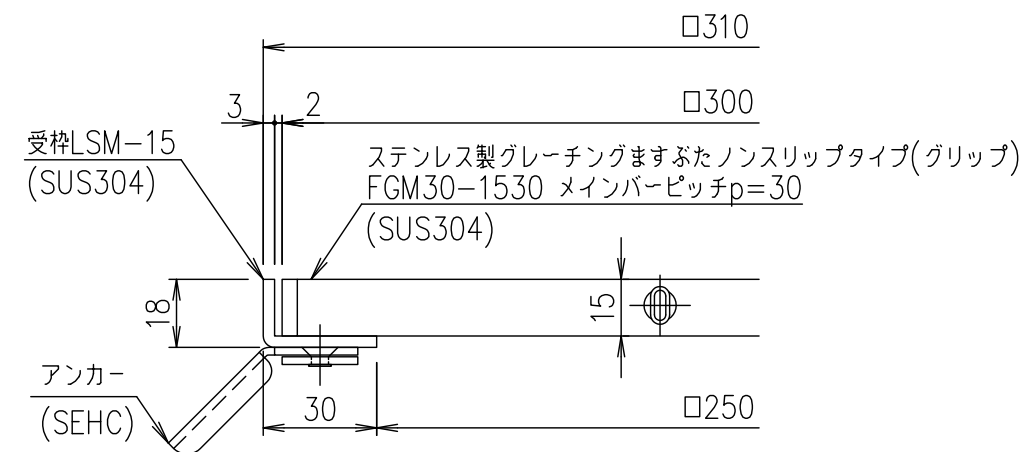
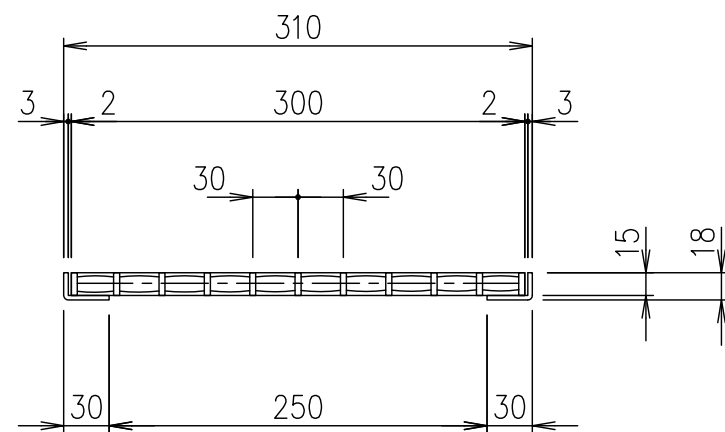


メインバーピッチ詳細図 S=1/1



受枠断面詳細図 S=1/2

受枠	SUS304	1.4		
ステンレスますぶた	SUS304	2.1		
項番	名称	材質	個数 kg/個	記事

記号	内容	日付	編集	担当	製図	照査	承認	1/5 名称	DKC ステンレス製グレーチングますぶた グリッ プタイプ 適用荷重：歩道用 FGM30-1530 (メインバーピッチ30mm)
				鈴木 (ち)	本木	伊藤	平成 年 月 日		
親番				第一機材株式会社				三角法	図 番
図歴									