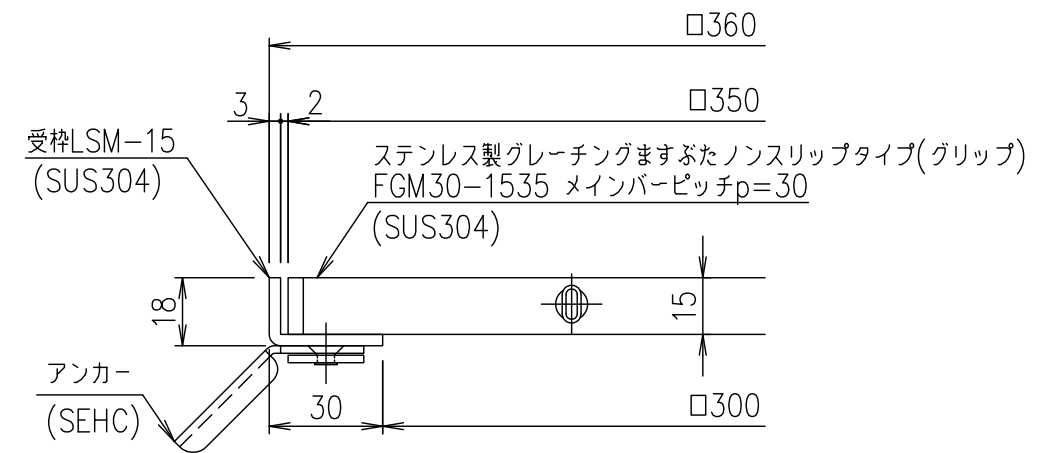
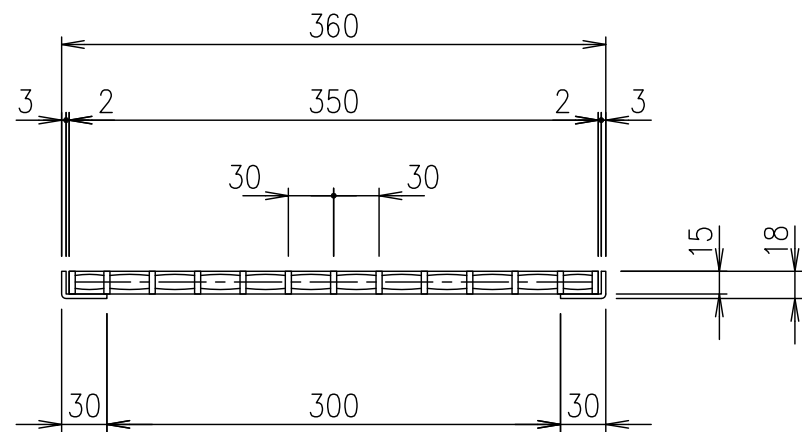


メンバーピッチ詳細図 S=1/1



受枠断面詳細図 S=1/2

| 記号 | 内容 | 日付 | 編集 | 担当       | 製図       | 照査 | 承認 | 1/5 | 名称 | DKC ステンレス製グレーチングますぶた<br>グリッパタイプ 適用荷重：歩道用<br>FGM30-1535 (メインバーピッチ30mm) |
|----|----|----|----|----------|----------|----|----|-----|----|---|
|    |    |    |    |          | 鈴木 (ち)   | 本木 | 伊藤 | 尺度  |    |   |
|    |    |    |    |          | 平成 年 月 日 |    |    | 三角法 | 図番 | S-E3-08320  |
| 親番 |    |    |    | 第一機材株式会社 |          |    |    |     |    |   |
| 図歴 |    |    |    |          |          |    |    |     |    |   |

| 項番 | 名称        | 材質     | 個数 | kg/個 | 記事 |
|----|-----------|--------|----|------|----|
|    | 受枠        | SUS304 |    | 1.6  |    |
|    | ステンレスますぶた | SUS304 |    | 2.6  |    |