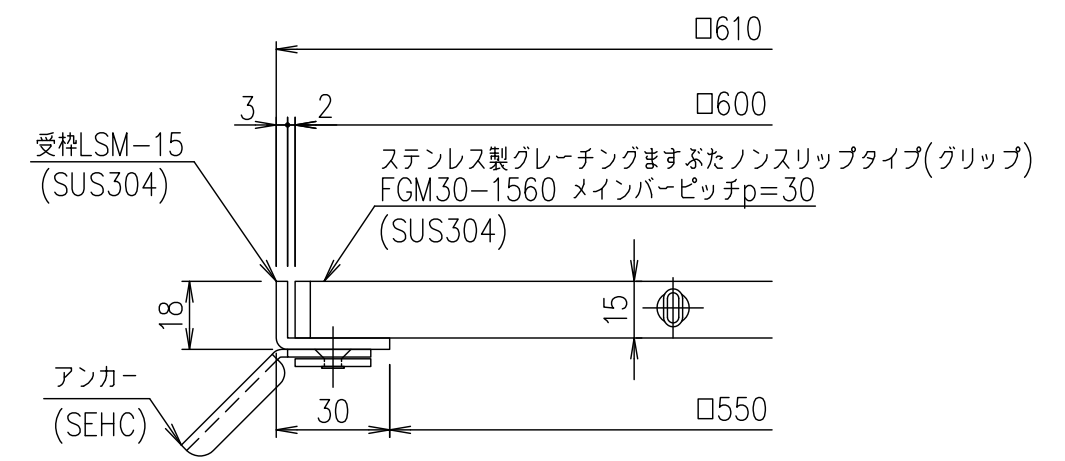


メインバーピッチ詳細図 S=1/1



受枠断面詳細図 S=1/2

項番	名称	材質	個数	kg/個	記事																																				
	受枠	SUS304		2.8																																					
	ステンレスますぶた	SUS304		7.3																																					
<table border="1" style="width:100%; border-collapse: collapse;"> <tr> <td style="width:10%;">1/5</td> <td style="width:10%;">名称</td> <td colspan="4">DKC ステンレス製グレーチングますぶた</td> </tr> <tr> <td style="width:10%;">5</td> <td style="width:10%;">名称</td> <td colspan="4">グリッパタイプ 適用荷重：歩道用</td> </tr> <tr> <td style="width:10%;">5</td> <td style="width:10%;">名称</td> <td colspan="4">FGM30-1560 (メインバーピッチ30mm)</td> </tr> <tr> <td style="width:10%;">5</td> <td style="width:10%;">名称</td> <td colspan="4">S-E3-08325</td> </tr> </table>						1/5	名称	DKC ステンレス製グレーチングますぶた				5	名称	グリッパタイプ 適用荷重：歩道用				5	名称	FGM30-1560 (メインバーピッチ30mm)				5	名称	S-E3-08325															
1/5	名称	DKC ステンレス製グレーチングますぶた																																							
5	名称	グリッパタイプ 適用荷重：歩道用																																							
5	名称	FGM30-1560 (メインバーピッチ30mm)																																							
5	名称	S-E3-08325																																							
<table border="1" style="width:100%; border-collapse: collapse;"> <tr> <td style="width:10%;">第一機材株式会社</td> <td style="width:10%;">担当</td> <td style="width:10%;">製図</td> <td style="width:10%;">照査</td> <td style="width:10%;">承認</td> <td style="width:10%;">尺</td> </tr> <tr> <td></td> <td></td> <td>鈴木</td> <td>本木</td> <td>伊藤</td> <td>1/5</td> </tr> <tr> <td></td> <td></td> <td>(ち)</td> <td></td> <td></td> <td>三角法</td> </tr> <tr> <td></td> <td></td> <td>平成</td> <td>年</td> <td>月</td> <td>日</td> </tr> <tr> <td>親番</td> <td></td> <td></td> <td></td> <td></td> <td></td> </tr> <tr> <td>図歴</td> <td></td> <td></td> <td></td> <td></td> <td></td> </tr> </table>						第一機材株式会社	担当	製図	照査	承認	尺			鈴木	本木	伊藤	1/5			(ち)			三角法			平成	年	月	日	親番						図歴					
第一機材株式会社	担当	製図	照査	承認	尺																																				
		鈴木	本木	伊藤	1/5																																				
		(ち)			三角法																																				
		平成	年	月	日																																				
親番																																									
図歴																																									