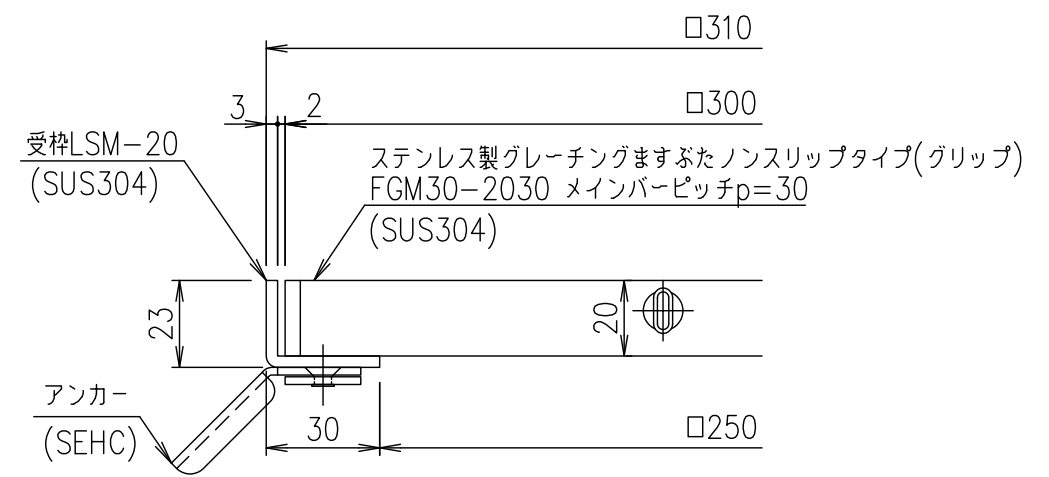
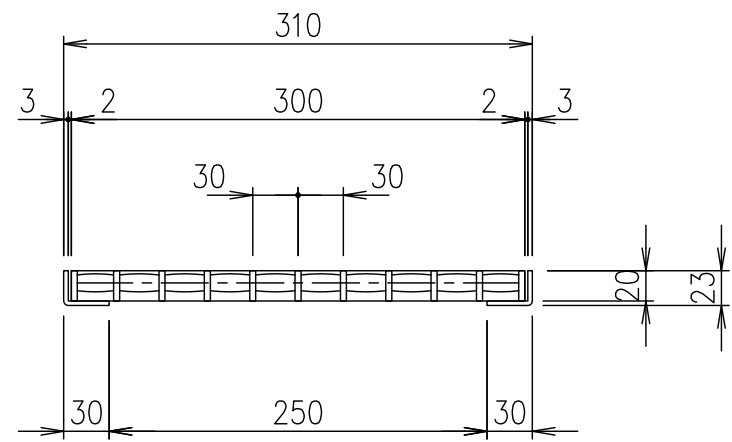


メインバーピッチ詳細図 S=1/1



受枠断面詳細図 S=1/2

項番	名称	材質	個数	kg/個	記事
	受枠	SUS304		1.5	
	ステンレスますぶた	SUS304		2.6	
DKC ステンレス製グレーチングますぶた					
グリッパタイプ 適用荷重：歩道用					
FGM30-2030 (メインバーピッチ30mm)					
S-E3-08327					

記号	内容	日付	編集
親番			
図歴			

担当	製図	照査	承認
	鈴木 (ち)	本木	伊藤
平成 年 月 日			
第一機材株式会社			

1/5	名称
1/5	DKC ステンレス製グレーチングますぶた
1/5	グリッパタイプ 適用荷重：歩道用
1/5	FGM30-2030 (メインバーピッチ30mm)
1/5	S-E3-08327