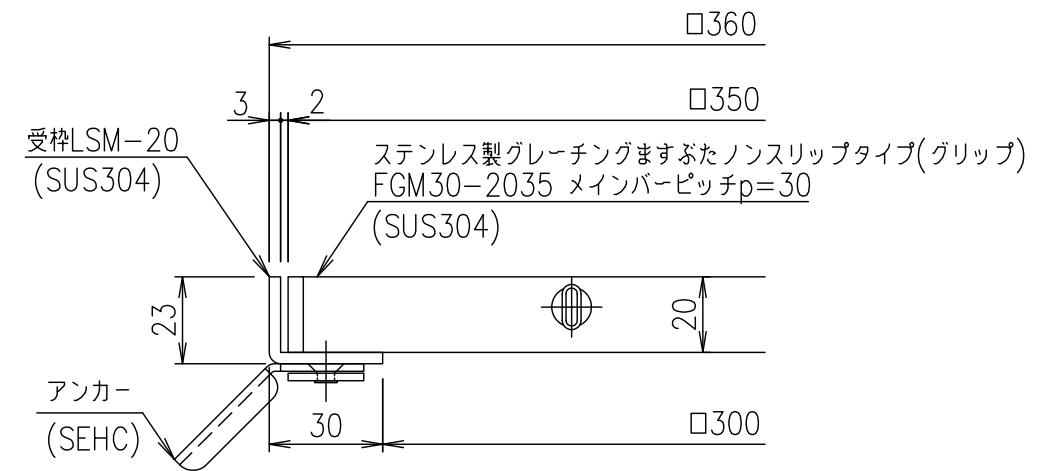
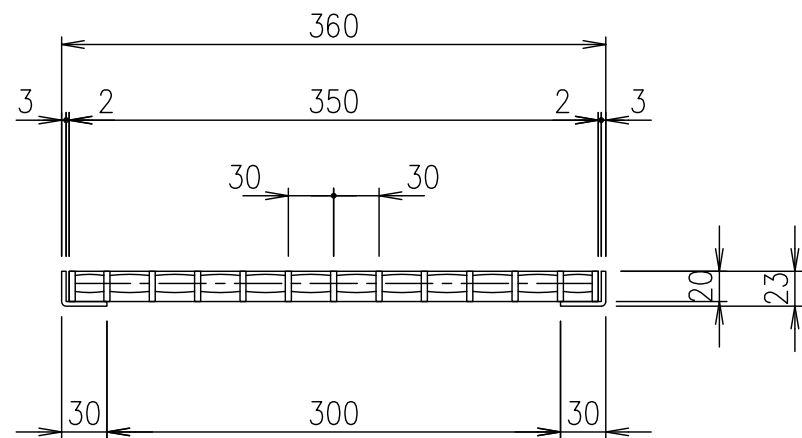


メインバーピッチ詳細図 S=1/1



受枠断面詳細図 S=1/2

項番	名称	材質	個数	kg/個	記事																		
	受枠	SUS304		1.7																			
	ステンレスますぶた	SUS304		3.3																			
<table border="1" style="width:100%; border-collapse: collapse;"> <tr> <td style="width:10%;">1/5</td> <td style="width:10%;">名称</td> <td colspan="4">DKC ステンレス製グレーチングますぶた</td> </tr> <tr> <td style="width:10%;">5</td> <td style="width:10%;">尺度</td> <td colspan="4">グリップタイプ 適用荷重：歩道用 FGM30-2035 (メインバーピッチ30mm)</td> </tr> <tr> <td style="width:10%;">三角法</td> <td style="width:10%;">図番</td> <td colspan="4">S-E3-08328</td> </tr> </table>						1/5	名称	DKC ステンレス製グレーチングますぶた				5	尺度	グリップタイプ 適用荷重：歩道用 FGM30-2035 (メインバーピッチ30mm)				三角法	図番	S-E3-08328			
1/5	名称	DKC ステンレス製グレーチングますぶた																					
5	尺度	グリップタイプ 適用荷重：歩道用 FGM30-2035 (メインバーピッチ30mm)																					
三角法	図番	S-E3-08328																					

記号	内容	日付	編集
親番			
図歴			

担当	製図	照査	承認
	鈴木 (ち)	本木	伊藤
平成 年 月 日			
第一機材株式会社			