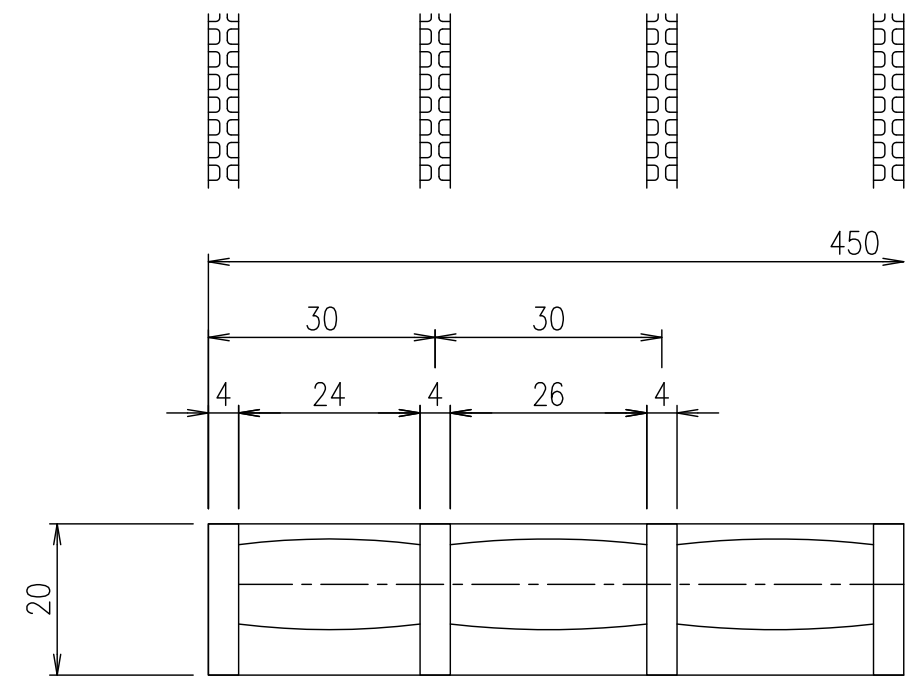
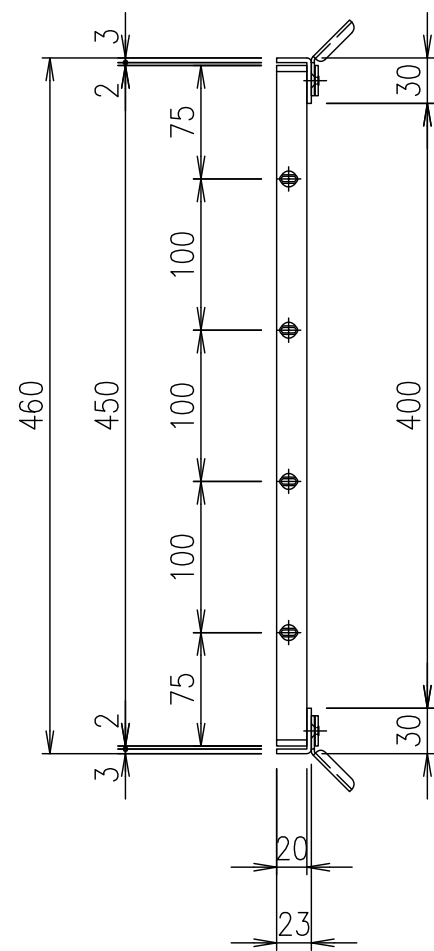
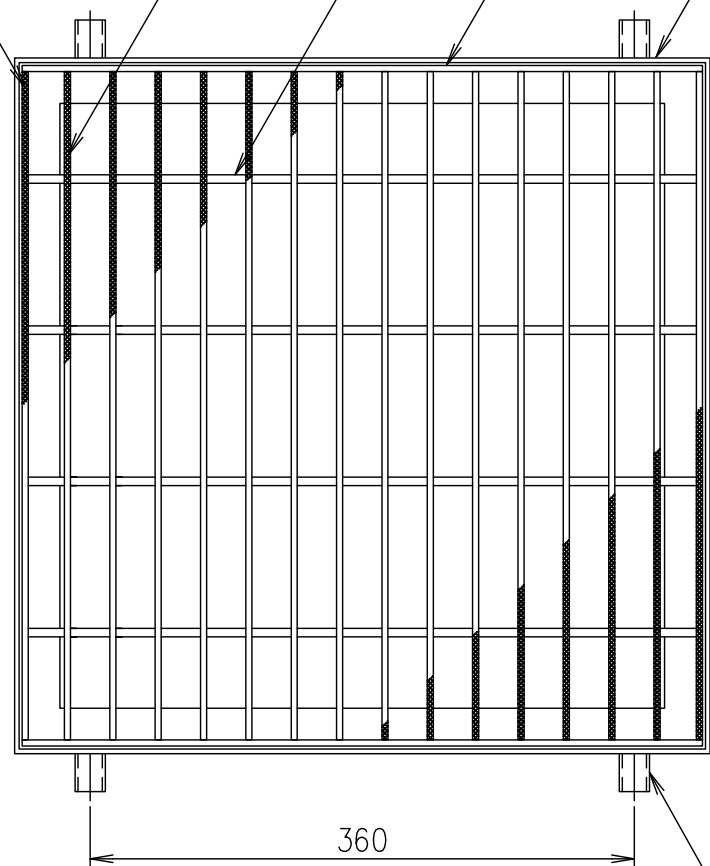
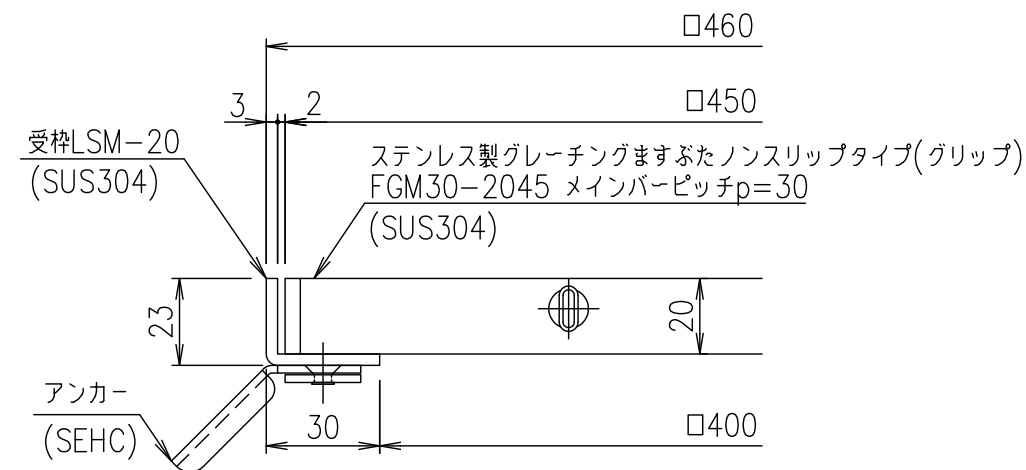
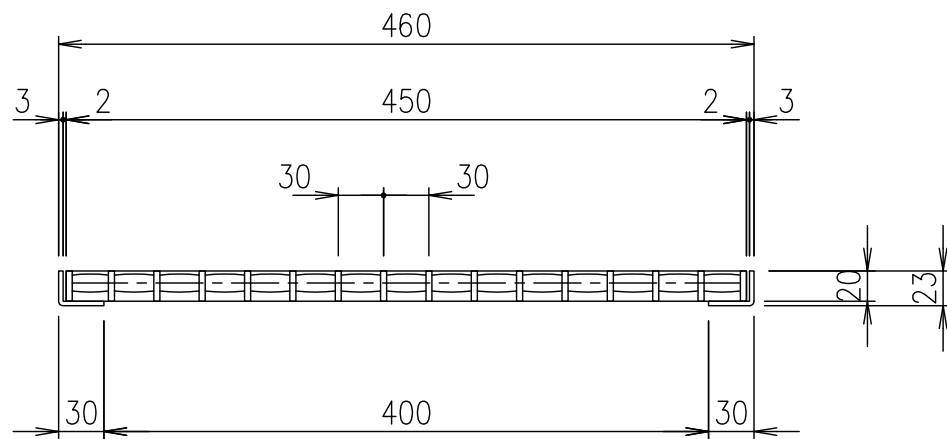


ノンスリップ模様
グリッ
メインバー
FB-20×4
クロスバー
エンドプレート
FB-20×4
受枠(LSM-20)L-23×30×3



メインバーピッチ詳細図 S=1/1



受枠断面詳細図 S=1/2

項番	名称	材質	個数	kg/個	記事
	受枠	SUS304		2.2	
	ステンレスますぶた	SUS304		5.5	
	名称	DKC ステンレス製グレーチングますぶた			
	尺度	グリッタイプ 適用荷重：歩道用 FGM30-2045 (メインバーピッチ30mm)			
	図番	S-E3-08330			

記号	内容	日付	編集
親番			
図歴			

担当	製図	照査	承認
	鈴木 (ち)	本木	伊藤
平成 年 月 日			
第一機材株式会社			

1/5
三角法