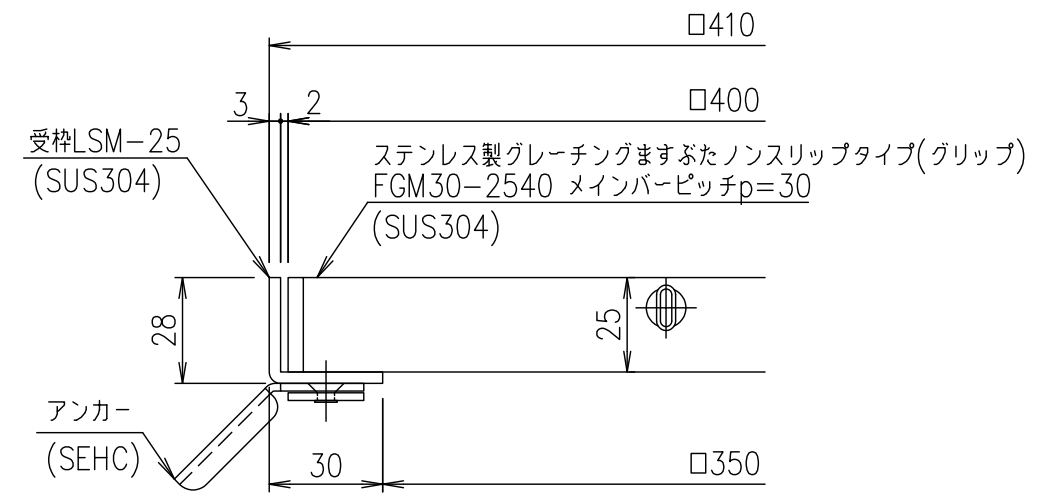
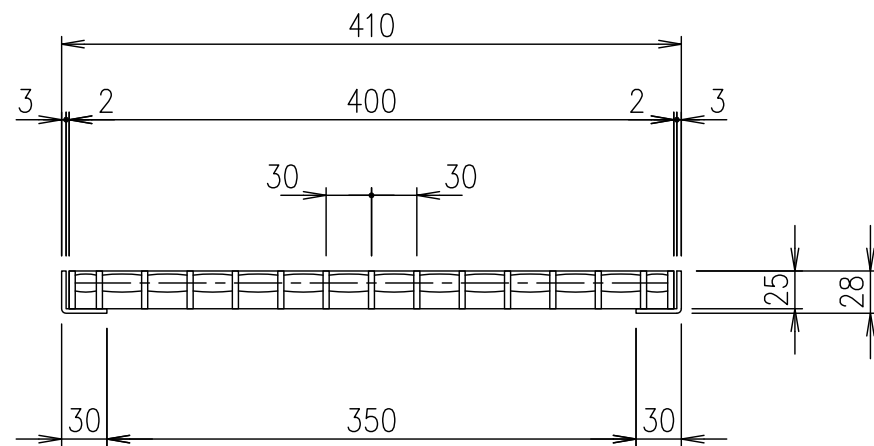


メインバーピッチ詳細図 S=1/1



受枠断面詳細図 S=1/2

項番	名称	材質	個数	kg/個	記事																								
	受枠	SUS304		2.1																									
	ステンレスますぶた	SUS304		5.5																									
<table border="1" style="width:100%; border-collapse: collapse;"> <tr> <td style="width:10%;">1/5</td> <td style="width:10%;">名称</td> <td colspan="4">DKC ステンレス製グレーチングますぶた</td> </tr> <tr> <td style="width:10%;">5</td> <td style="width:10%;">尺</td> <td colspan="4">グリップタイプ 適用荷重：歩道用</td> </tr> <tr> <td style="width:10%;">S</td> <td style="width:10%;">図番</td> <td colspan="4">FGM30-2540 (メインバーピッチ30mm)</td> </tr> <tr> <td style="width:10%;">第一機材株式会社</td> <td style="width:10%;">図番</td> <td colspan="4">S-E3-08337</td> </tr> </table>						1/5	名称	DKC ステンレス製グレーチングますぶた				5	尺	グリップタイプ 適用荷重：歩道用				S	図番	FGM30-2540 (メインバーピッチ30mm)				第一機材株式会社	図番	S-E3-08337			
1/5	名称	DKC ステンレス製グレーチングますぶた																											
5	尺	グリップタイプ 適用荷重：歩道用																											
S	図番	FGM30-2540 (メインバーピッチ30mm)																											
第一機材株式会社	図番	S-E3-08337																											

記号	内容	日付	編集
親番			
図歴			