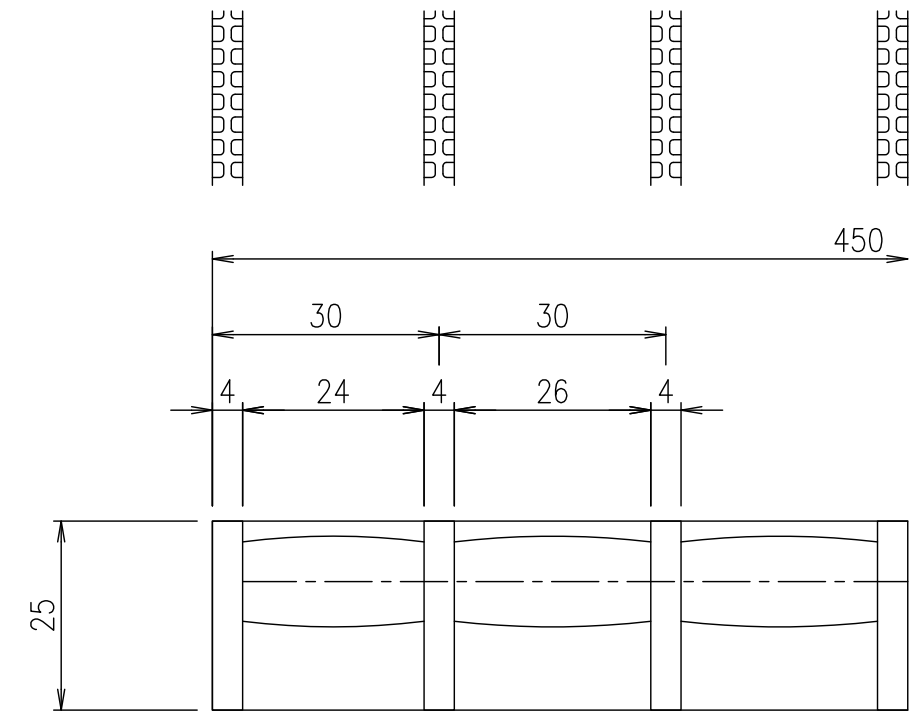
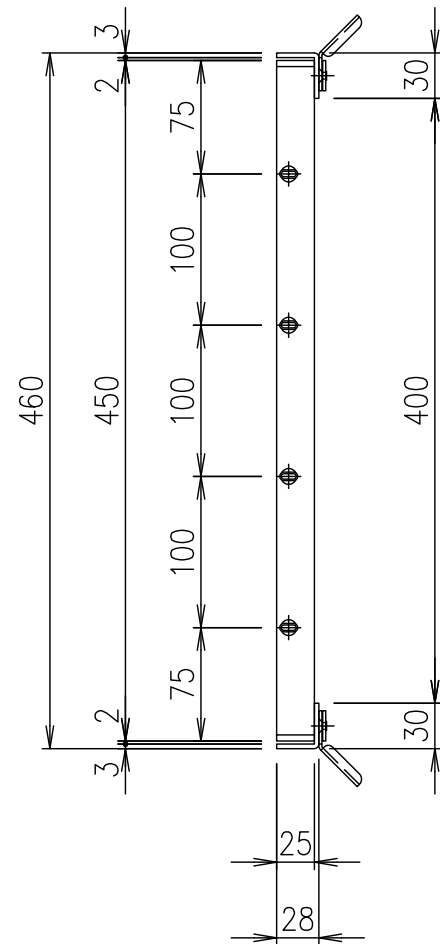
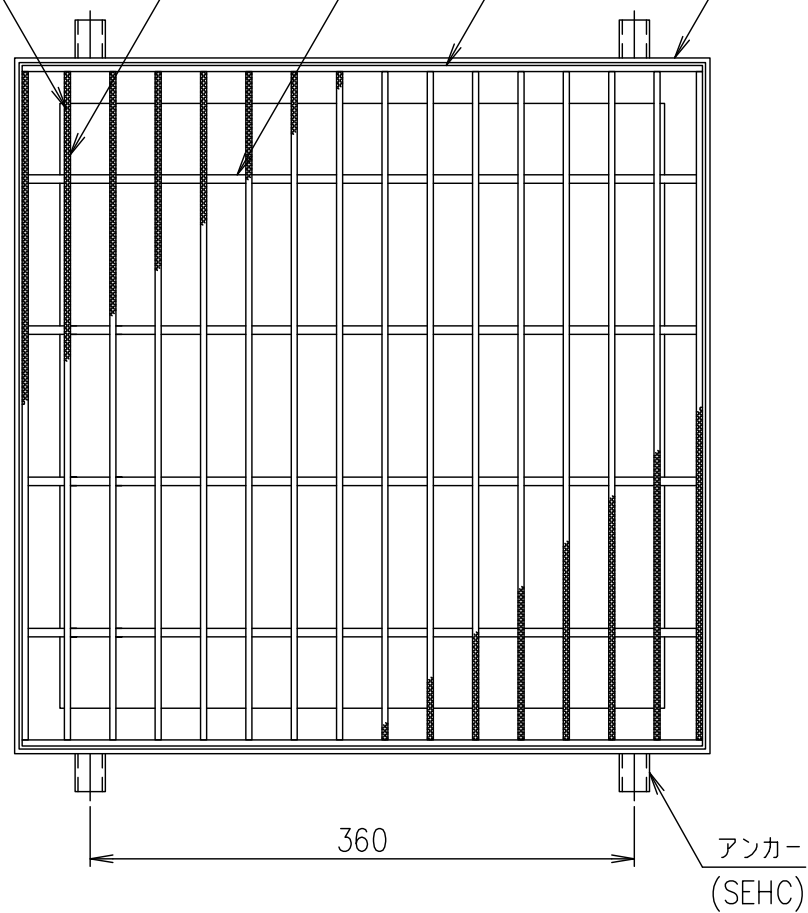
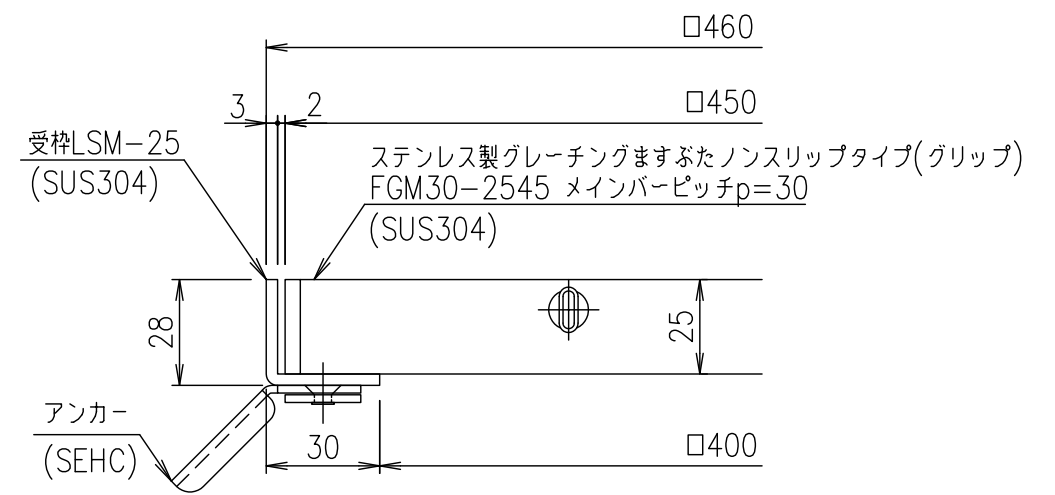
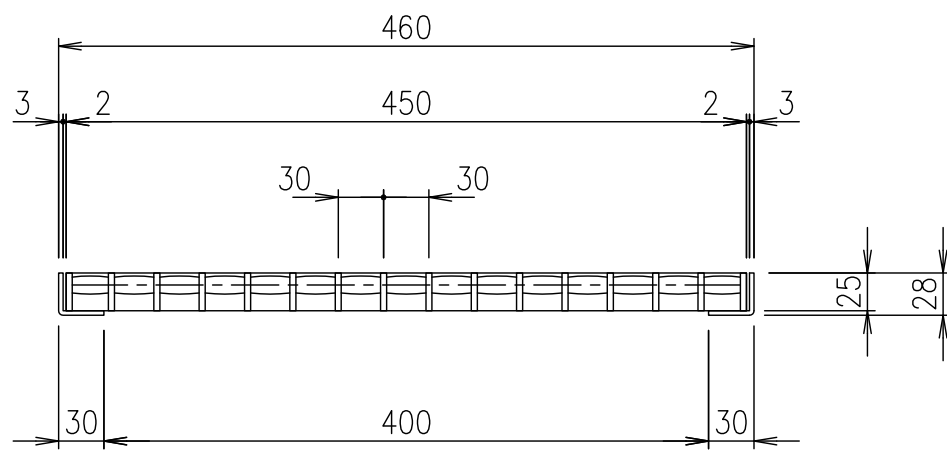


ノンスリップ模様  
グリッパ  
メインバー  
FB-25×4  
クロスバー  
エンドプレート  
FB-25×4  
受枠(LSM-25)L-28×30×3



メインバーピッチ詳細図 S=1/1



受枠断面詳細図 S=1/2

項番	名称	材質	個数	kg/個	記事
	受枠	SUS304		2.4	
	ステンレスますぶた	SUS304		6.7	
1/5	名称	DKC ステンレス製グレーチングますぶた			
	尺度	グリッパタイプ 適用荷重：歩道用 FGM30-2545 (メインバーピッチ30mm)			
	図番	S-E3-08338			

記号	内容	日付	編集
親番			
図歴			

担当	製図	照査	承認
	鈴木 (ち)	本木	伊藤
平成 年 月 日			
第一機材株式会社			