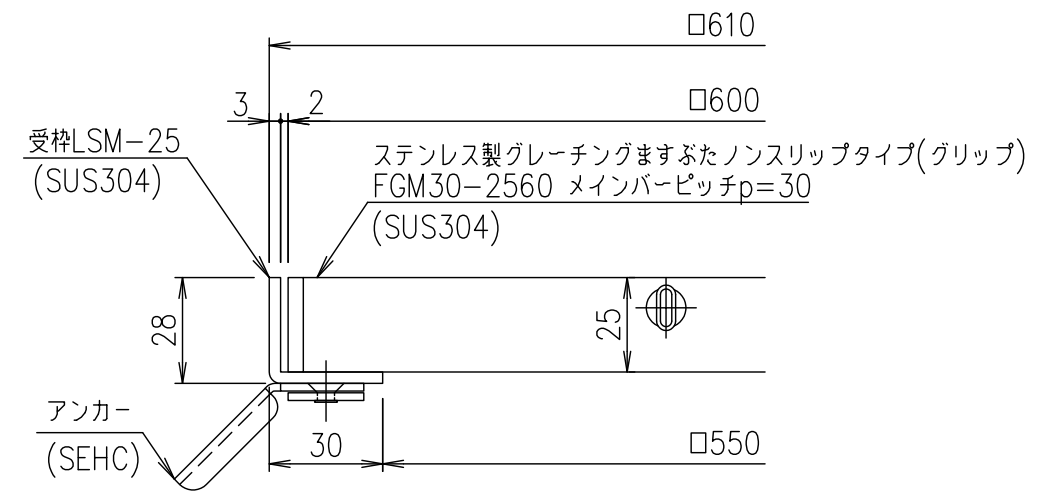


メインバーピッチ詳細図 S=1/1



受枠断面詳細図 S=1/2

項番	名称	材質	個数	kg/個	記事
	受枠	SUS304		3.3	
	ステンレスますぶた	SUS304		11.5	
1	DKC ステンレス製グレーチングますぶた				
5	グリッパタイプ 適用荷重：歩道用				
	FGM30-2560 (メインバーピッチ30mm)				
	第一機材株式会社				S-E3-08341

記号	内容	日付	編集
親番			
図歴			