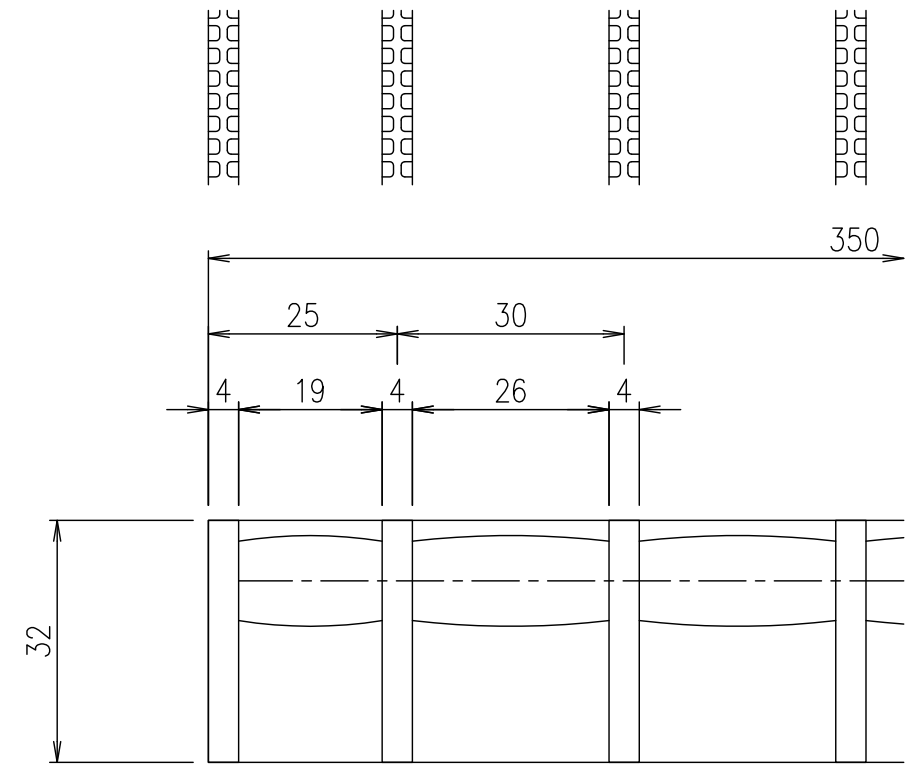
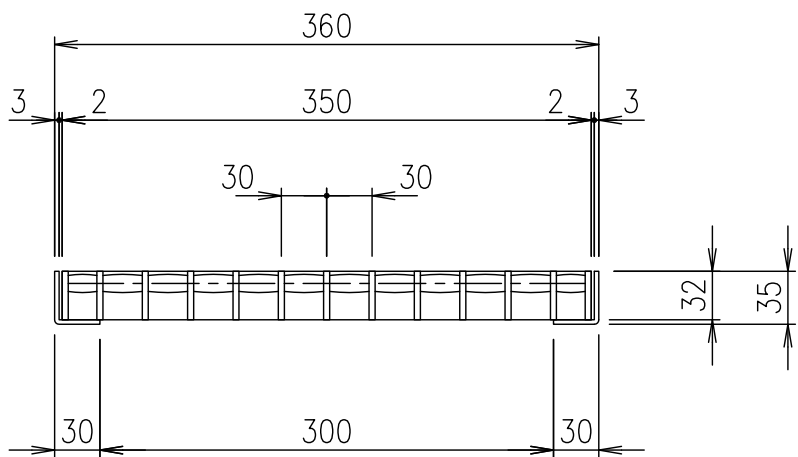
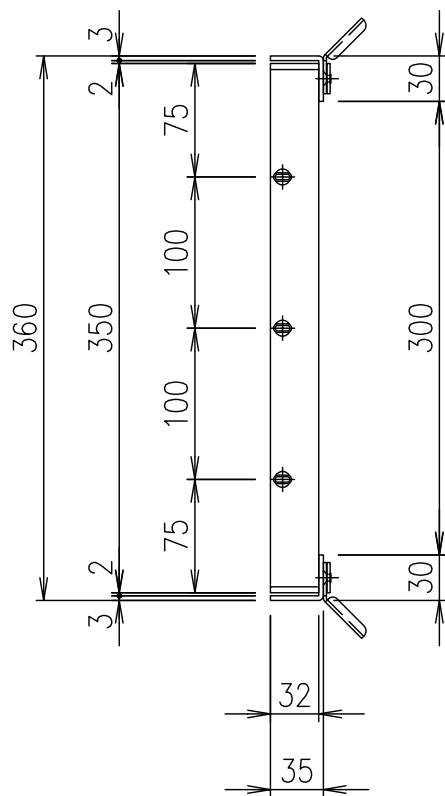
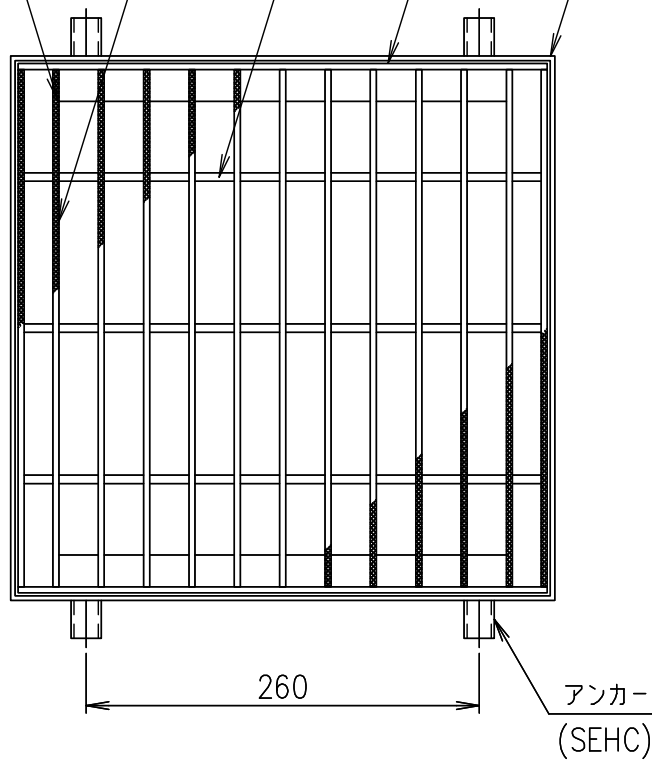
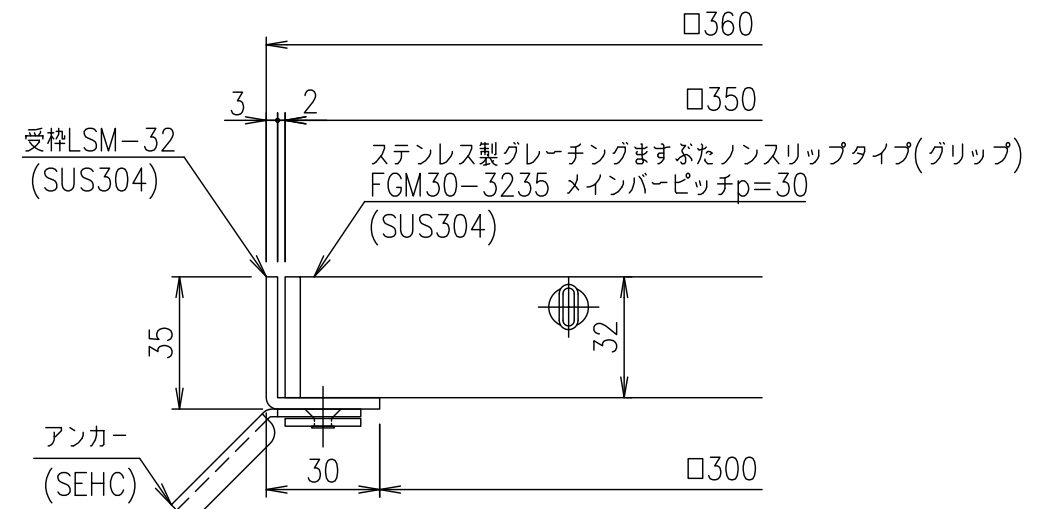


ノンスリップ模様  
グリップ  
メインバー  
FB-32×4  
クロスバー  
エンドプレート  
FB-32×4  
受枠(LSM-32)L-35×30×3



メインバーピッチ詳細図 S=1/1



受枠断面詳細図 S=1/2

記号	内容	日付	編集	受枠				1/5	名称	DKC ステンレス製グレーチングますぶた
				担当	製図	照査	承認			
								1	5	ステンレスますぶた
					鈴木	本木	伊藤	1	5	グリップタイプ 適用荷重:T-2
					平成 年 月 日			1/5	5	FGM30-3235 (メインバーピッチ30mm)
親番				第一機材株式会社				三角法	図番	S-E3-08344
図歴										