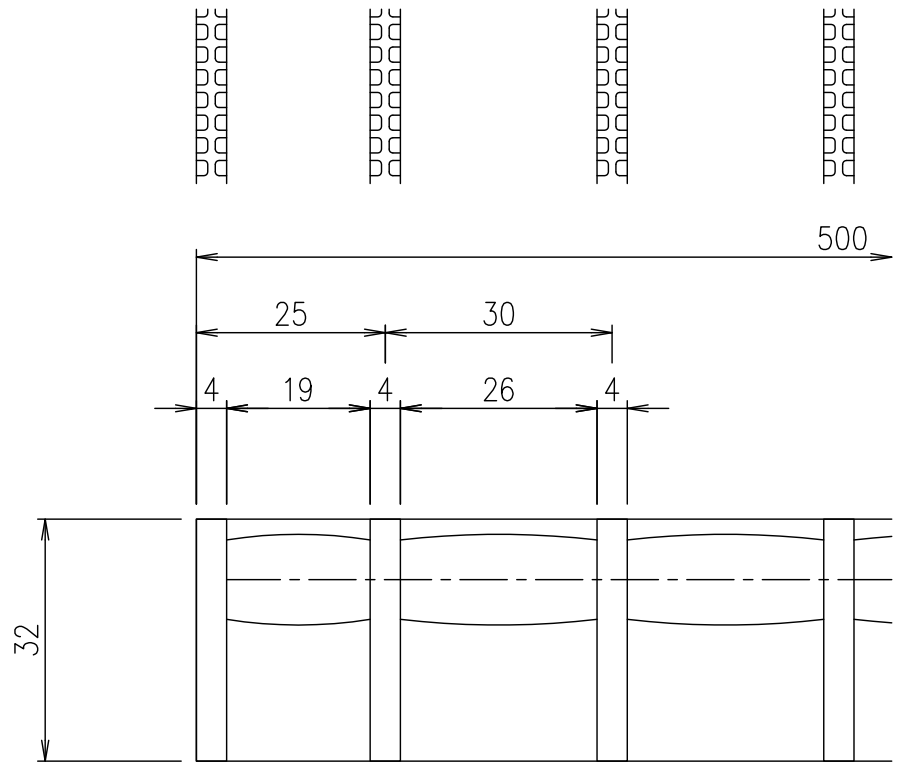
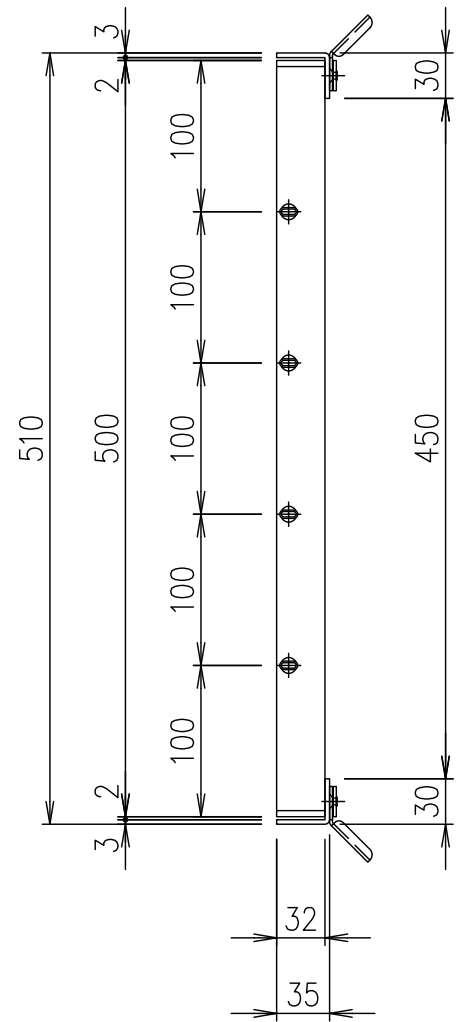
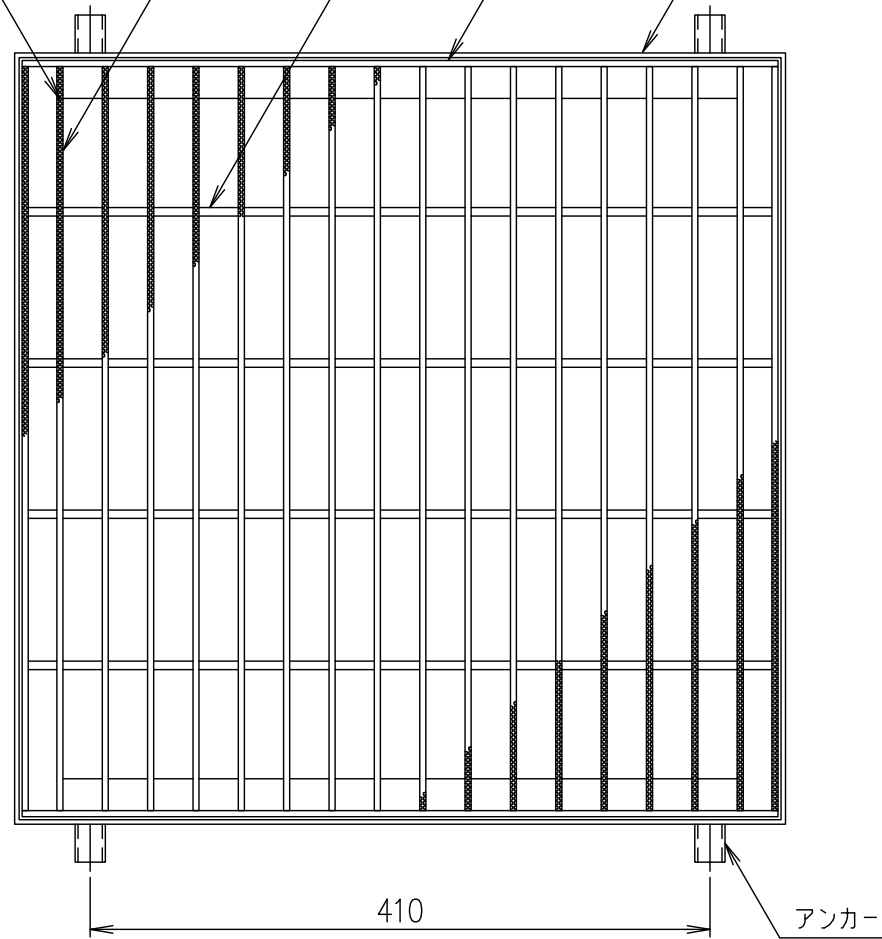
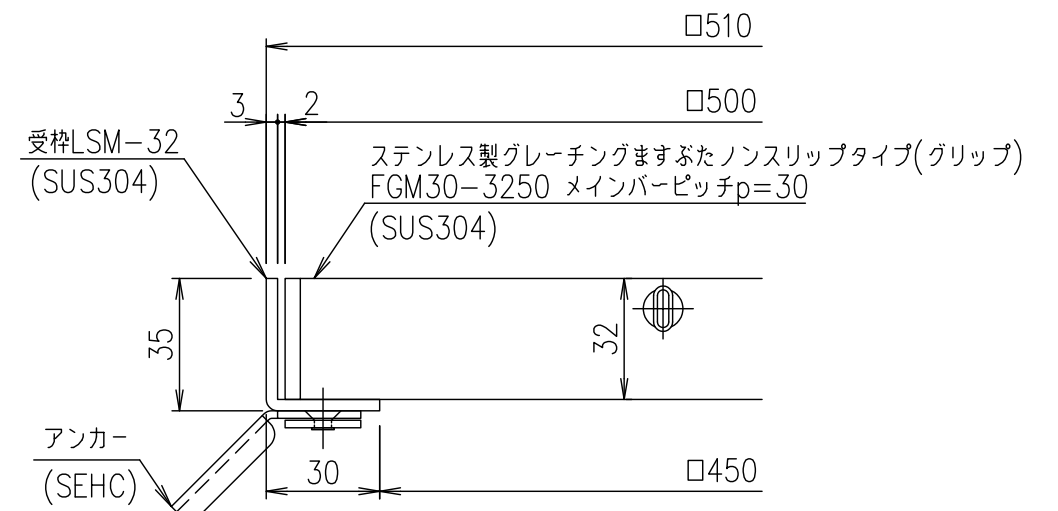


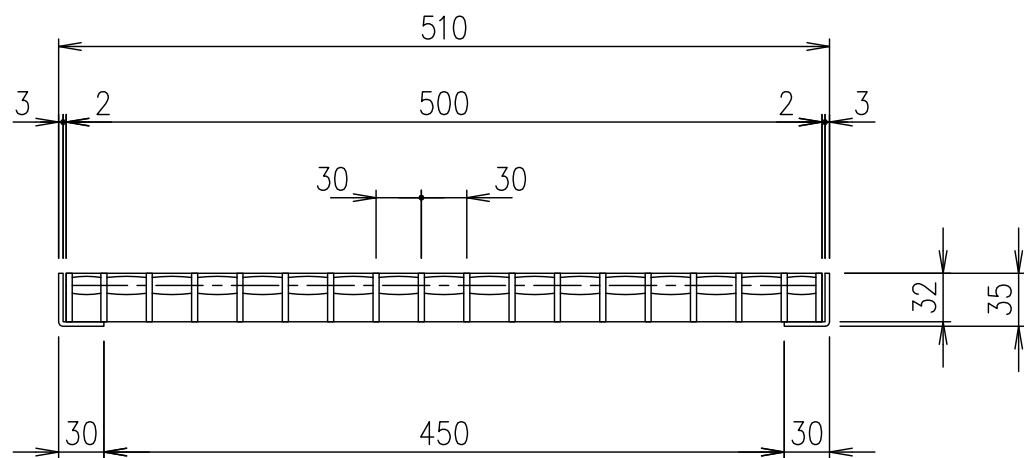
ノンスリップ模様
グリッパ
メインバー
FB-32×4
クロスバー
エンドプレート
FB-32×4
受枠(LSM-32)L-35×30×3



メインバーピッチ詳細図 S=1/1



受枠断面詳細図 S=1/2



項番	名称	材質	個数	kg/個	記事
	受枠	SUS304	3.0		
	ステンレスますぶた	SUS304	10.0		
1/5 名称 DKC ステンレス製グレーチングますぶた 1/5 尺度 グリッパタイプ 適用荷重:T-2 1/5 三角法 FGM30-3250(メインバーピッチ30mm) 1/5 図番 S-E3-08347					

記号	内容	日付	編集
親番			
図歴			

担当	製図	照査	承認
	鈴木(ち)	本木	伊藤
平成 年 月 日			
第一機材株式会社			