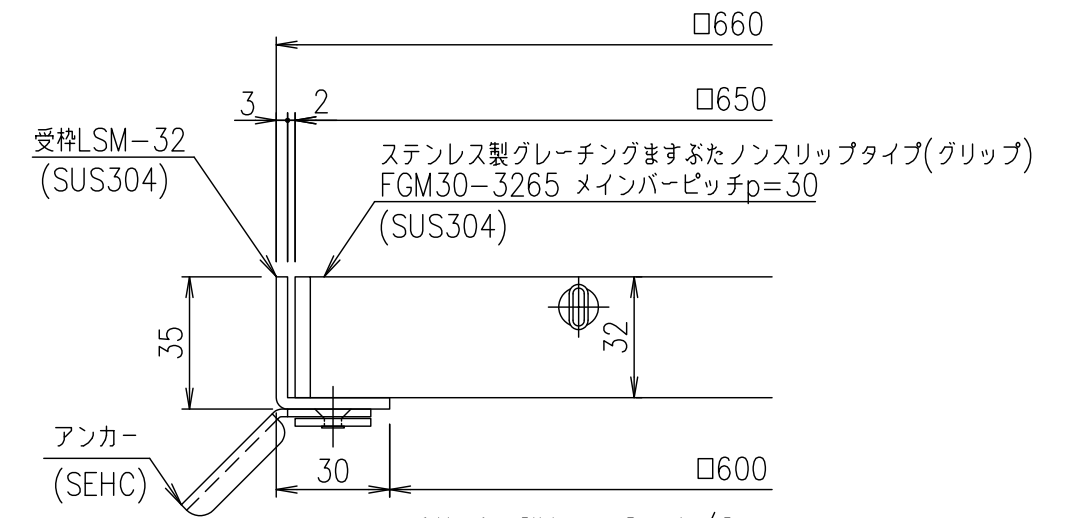


メインバーピッチ詳細図 S=1/1



受枠断面詳細図 S=1/2

項番	名称	材質	個数	kg/個	記事
	受枠	SUS304		3.9	
	ステンレスますぶた	SUS304		16.6	
1/5	名称	DKC ステンレス製グレーチングますぶた			
	尺度	グリッパタイプ 適用荷重：歩道用 FGM30-3265 (メインバーピッチ30mm)			
	図番	S-E3-08350			

記号	内容	日付	編集
親番			
図歴			

担当	製図	照査	承認
	鈴木 (ち)	本木	伊藤
平成 年 月 日			
第一機材株式会社			