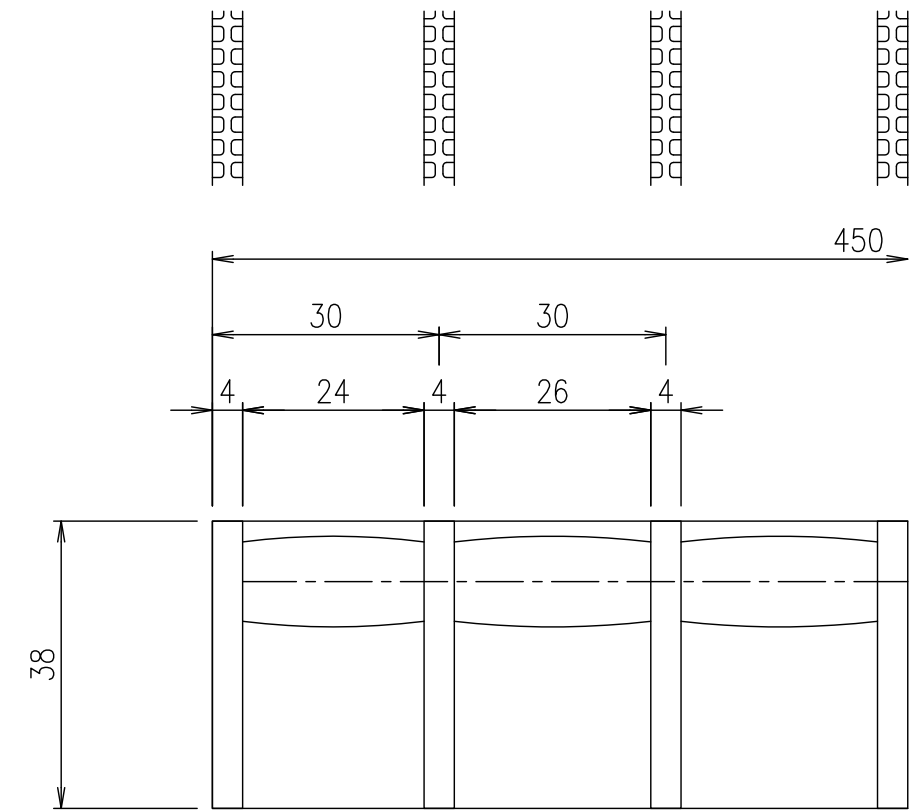
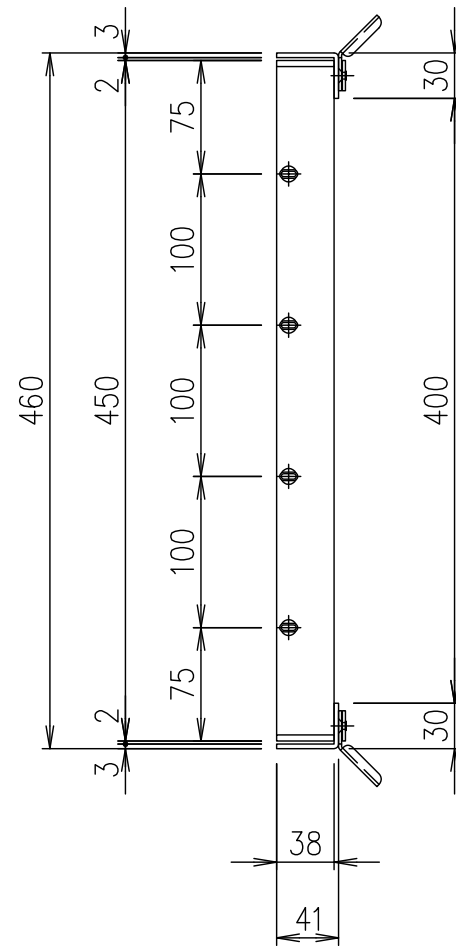
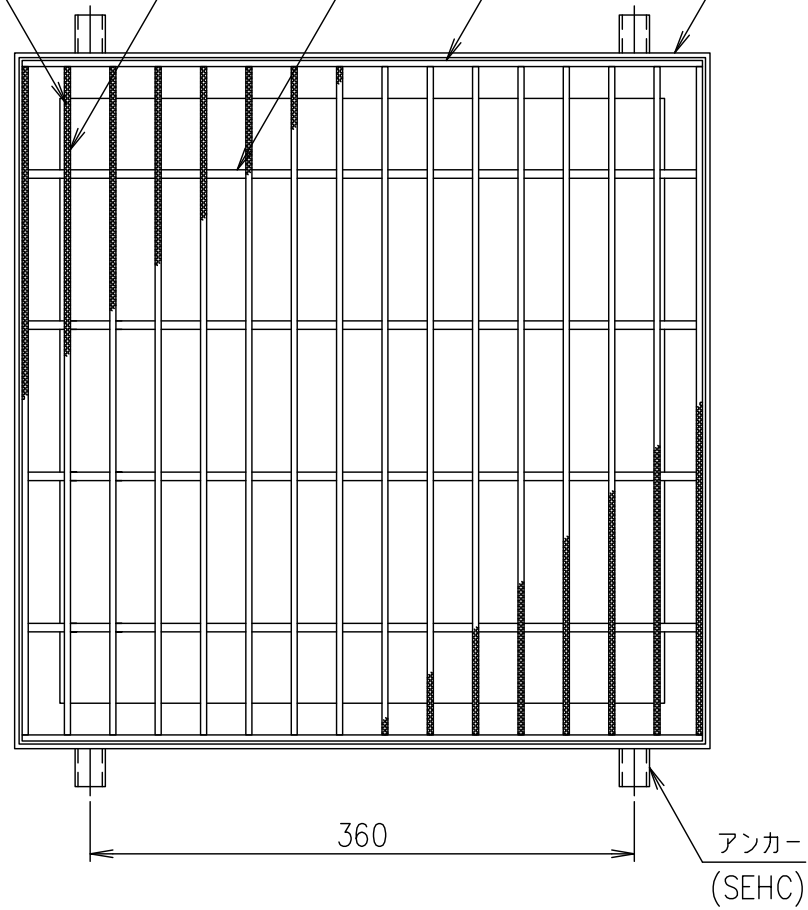
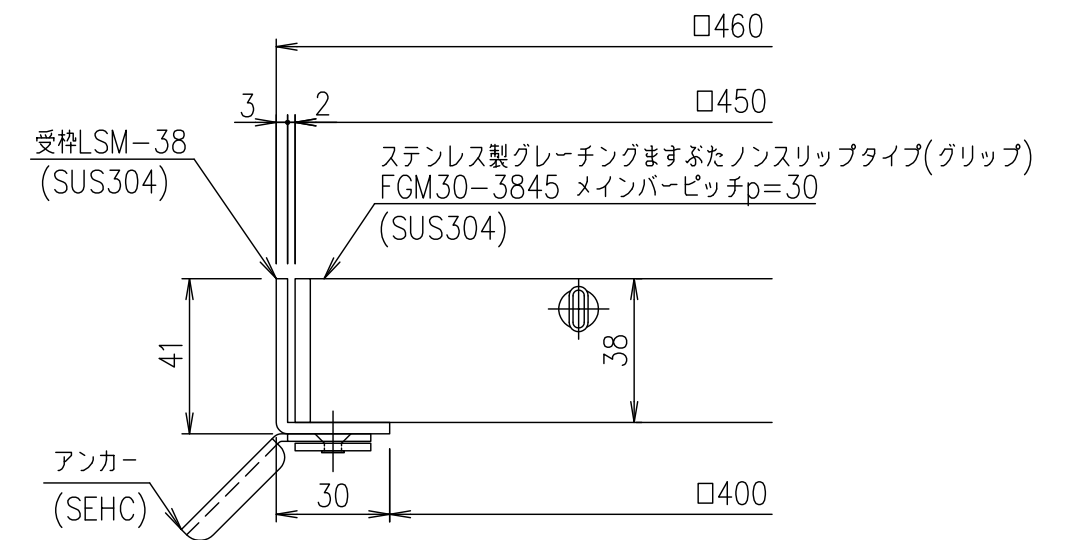
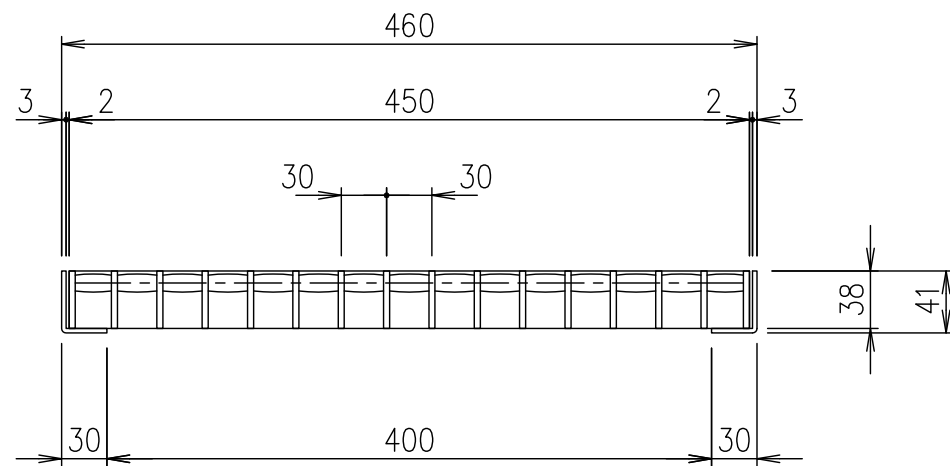


ノンスリップ模様
 メインバー FB-38×4
 クロスバー
 エンドプレート FB-38×4
 受枠(LSM-38)L-41×30×3



メインバーピッチ詳細図 S=1/1



受枠断面詳細図 S=1/2

項番	名称	材質	個数	kg/個	記事
	受枠	SUS304		2.9	
	ステンレスますぶた	SUS304		10.0	
1/5 名称 DKC ステンレス製グレーチングますぶた 1/5 尺度 グリップタイプ 適用荷重:T-2 1/5 三角法 FGM30-3845 (メインバーピッチ30mm) 1/5 図番 S-E3-08354					

記号	内容	日付	編集
親番			
図歴			

担当	製図	照査	承認
	鈴木 (ち)	本木	伊藤
平成 年 月 日			
第一機材株式会社			