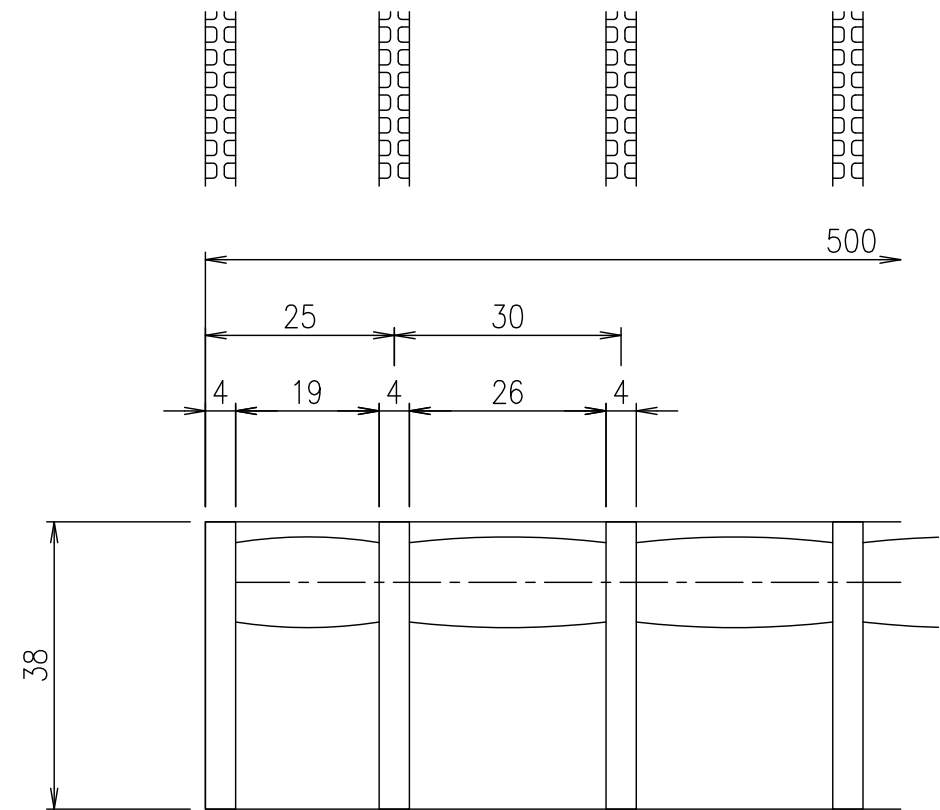
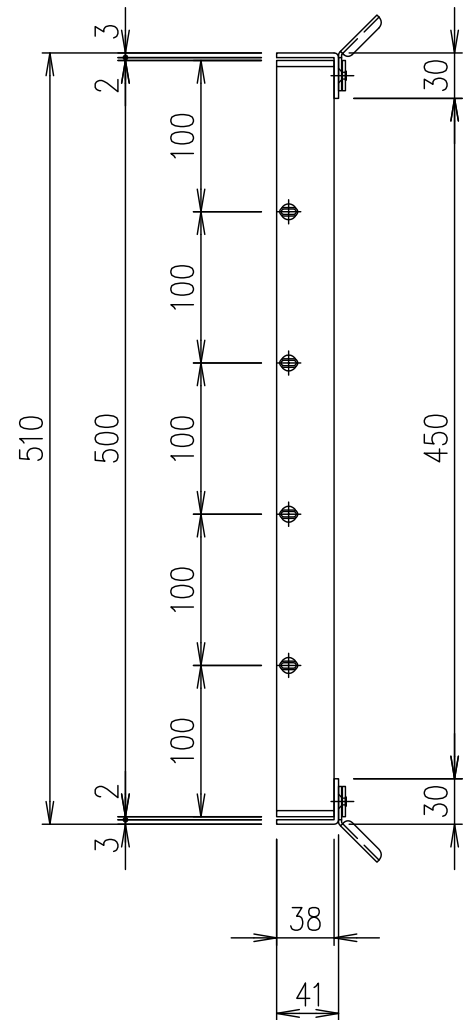
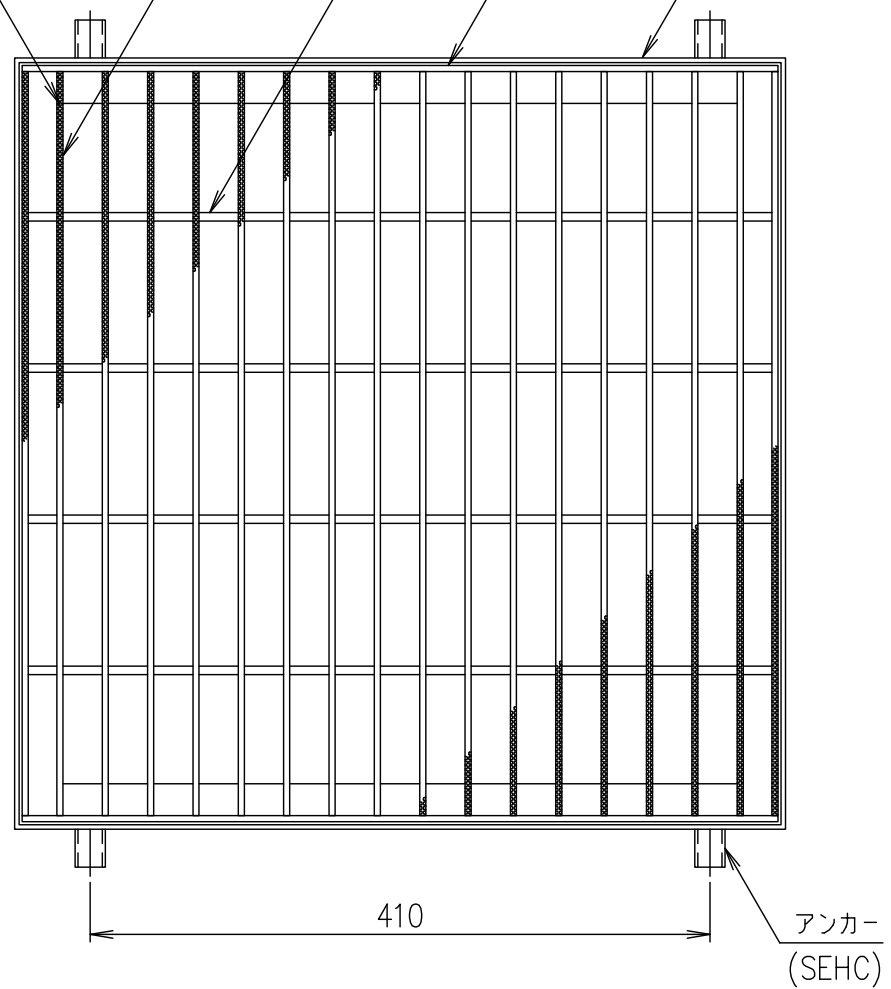
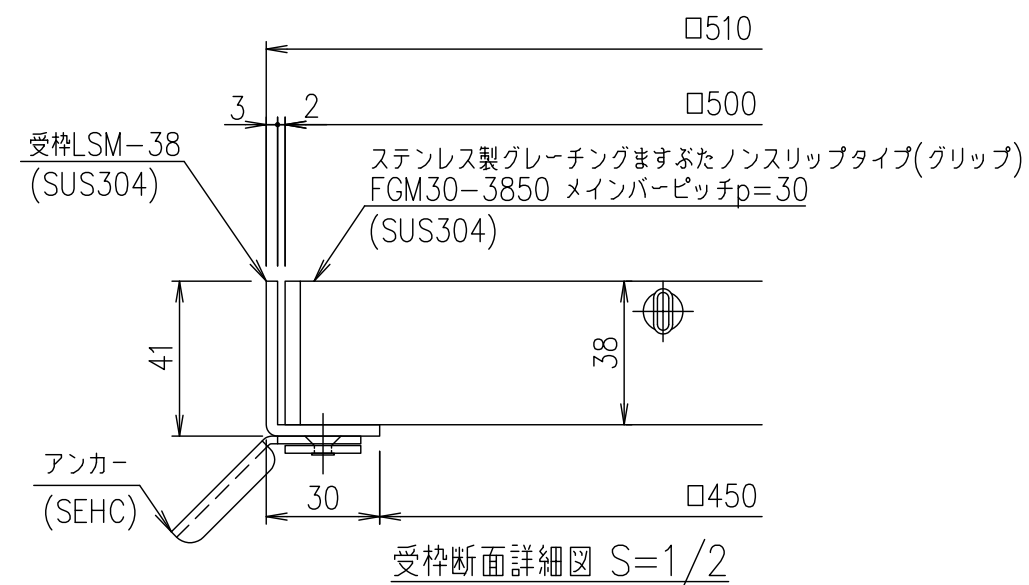
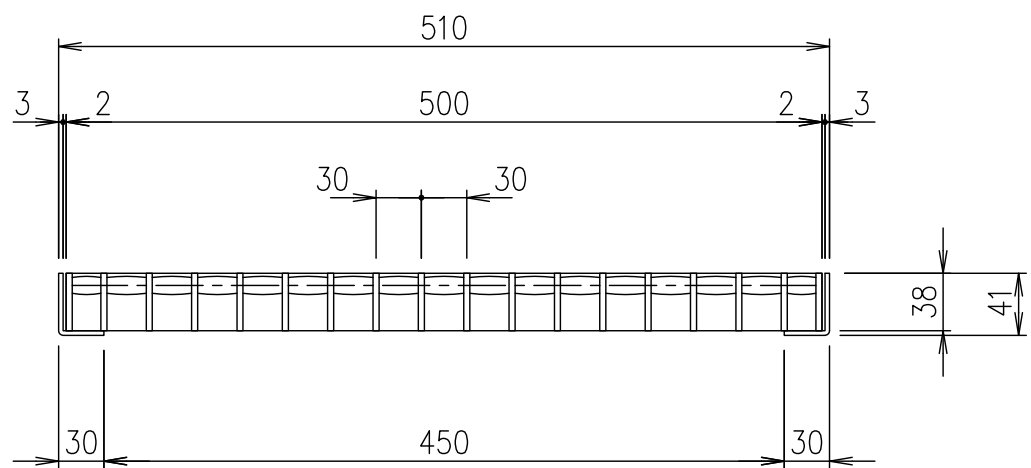


ノンスリップ模様
グリッパ
メインバー
FB-38×4
クロスバー
エンドプレート
FB-38×4
受枠(LSM-38)L-41×30×3



メインバーピッチ詳細図 S=1/1



受枠断面詳細図 S=1/2

項番	名称	材質	個数	kg/個	記事																								
	受枠	SUS304		3.3																									
	ステンレスますぶた	SUS304		11.8																									
<table border="1" style="width:100%; border-collapse: collapse;"> <tr> <td style="width:10%;">1/5</td> <td style="width:10%;">名称</td> <td colspan="4">DKC ステンレス製グレーチングますぶた</td> </tr> <tr> <td style="width:10%;">5</td> <td style="width:10%;">尺度</td> <td colspan="4">グリッパタイプ 適用荷重:T-2</td> </tr> <tr> <td style="width:10%;">三角法</td> <td style="width:10%;">図番</td> <td colspan="4">FGM30-3850 (メインバーピッチ30mm)</td> </tr> <tr> <td colspan="2"></td> <td colspan="4">S-E3-08355</td> </tr> </table>						1/5	名称	DKC ステンレス製グレーチングますぶた				5	尺度	グリッパタイプ 適用荷重:T-2				三角法	図番	FGM30-3850 (メインバーピッチ30mm)						S-E3-08355			
1/5	名称	DKC ステンレス製グレーチングますぶた																											
5	尺度	グリッパタイプ 適用荷重:T-2																											
三角法	図番	FGM30-3850 (メインバーピッチ30mm)																											
		S-E3-08355																											

記号	内容	日付	編集
親番			
図歴			

担当	製図	照査	承認
	鈴木 (ち)	本木	伊藤
平成 年 月 日			
第一機材株式会社			