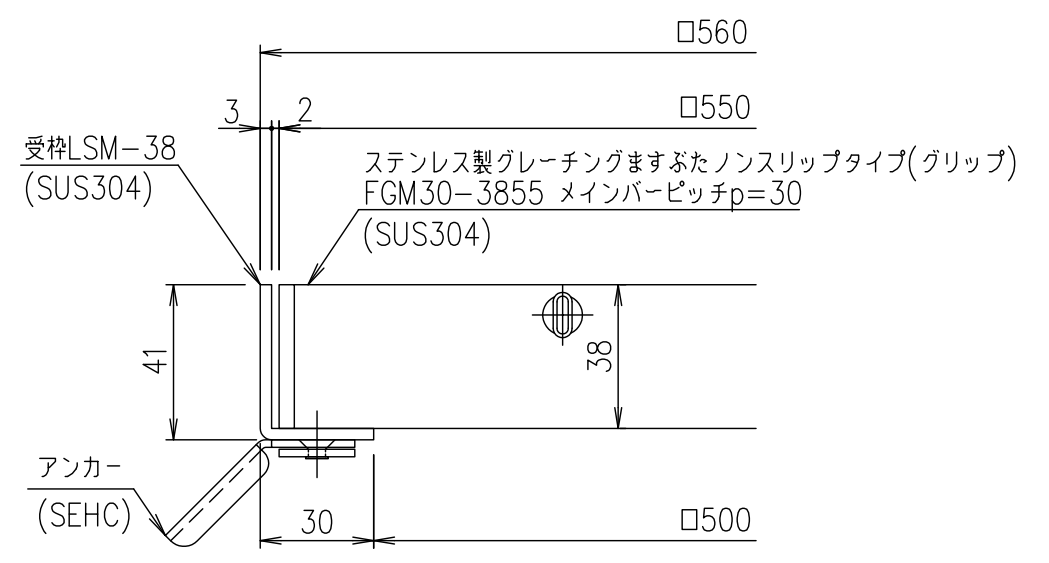
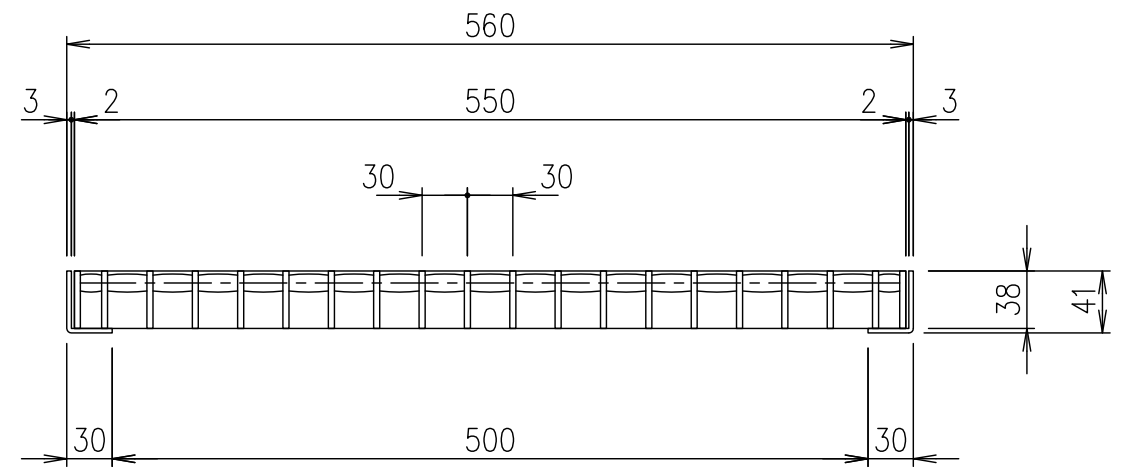


メインバーピッチ詳細図 S=1/1



受枠断面詳細図 S=1/2

受枠	SUS304	3.6		
ステンレスますぶた	SUS304	15.1		
項番	名称	材質	個数 kg/個	記事

記号	内容	日付	編集	担当	製図	照査	承認	1/5 尺度	名称	DKC ステンレス製グレーチングますぶた
				鈴木 (ち)	本木	伊藤				グリッパタイプ 適用荷重:T-2 FGM30-3855 (メインバーピッチ30mm)
親番				平成 年 月 日				三角法	図番	S-E3-08356
図歴				第一機材株式会社						