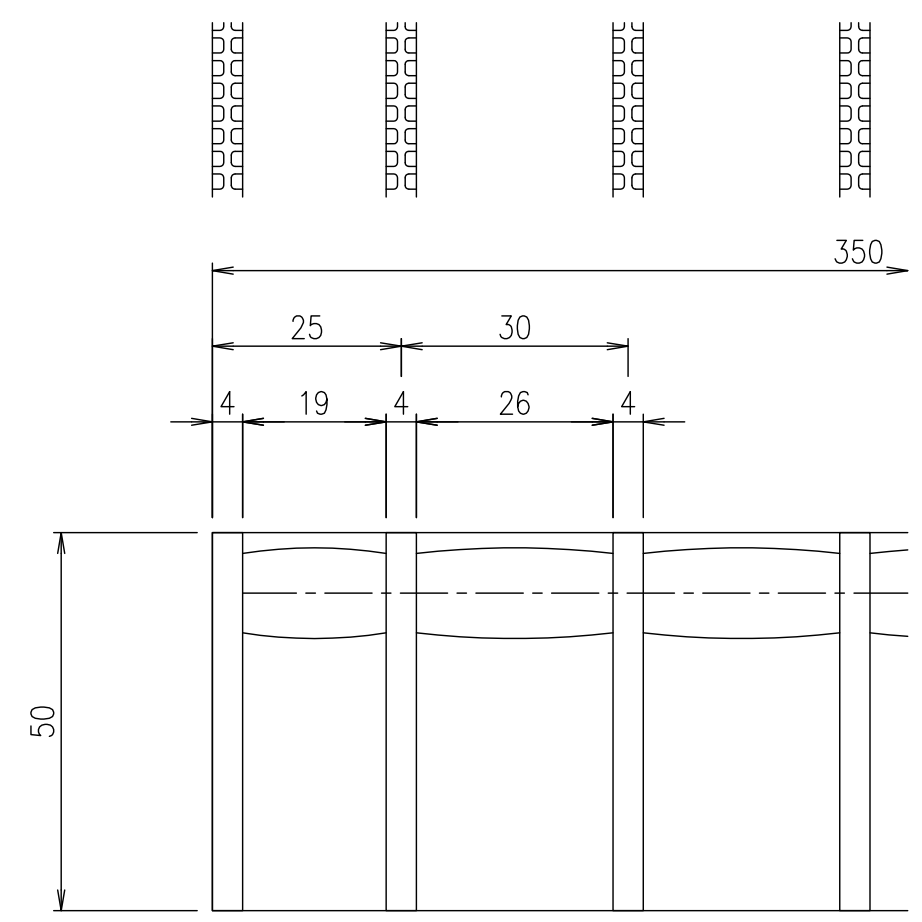
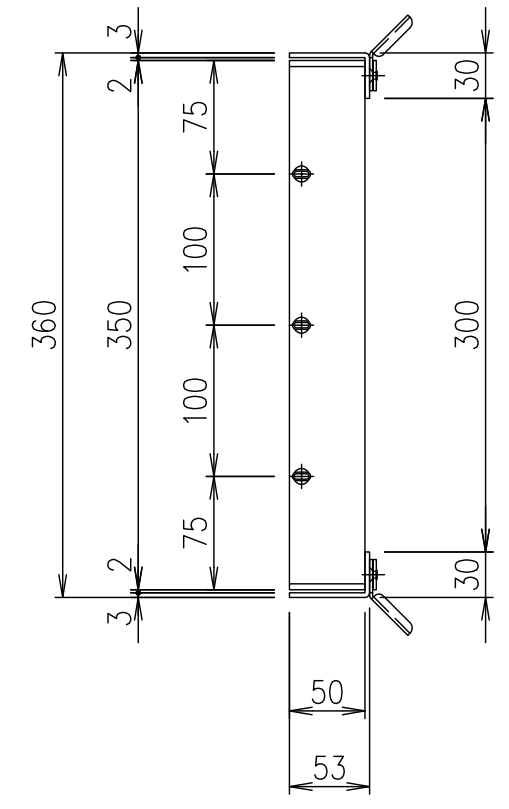
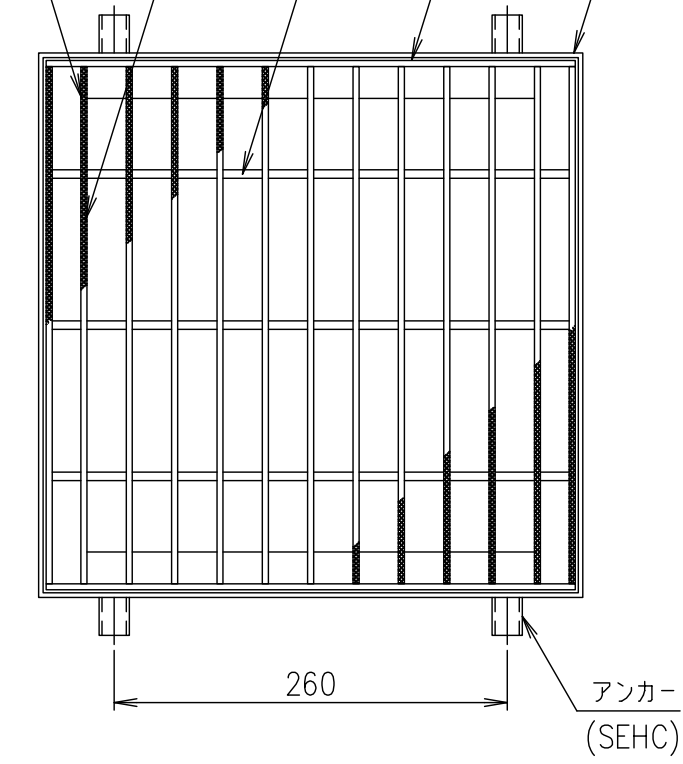
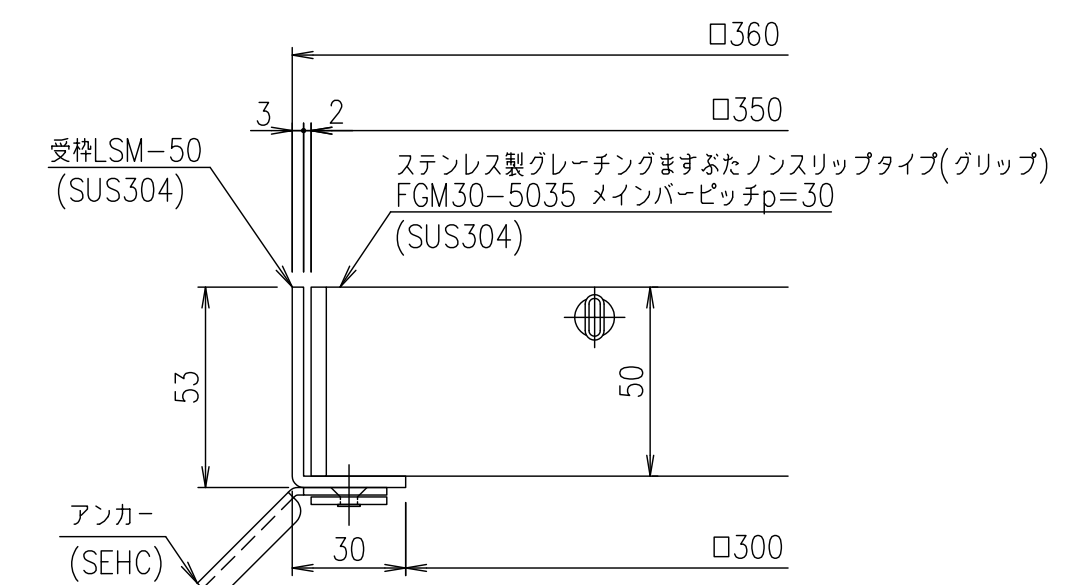
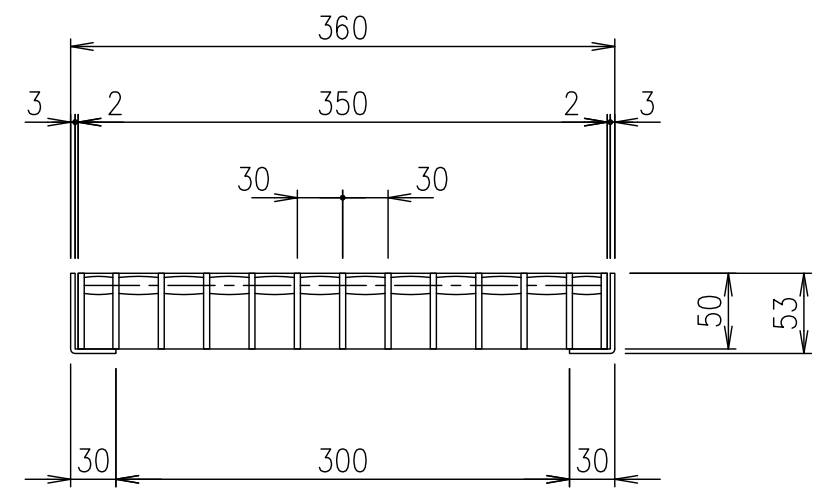


ノンスリップ模様
グリッパ
メインバー
FB-50×4
クロスバー
エンドプレート
FB-50×4
受枠(LSM-50)L-53×30×3



メインバーピッチ詳細図 S=1/1



受枠断面詳細図 S=1/2

項番	名称	材質	個数	kg/個	記事
	受枠	SUS304		2.7	
	ステンレスますぶた	SUS304		7.9	

記号	内容	日付	編集	担当	製図	照査	承認	1/5 尺度	名称	DKC ステンレス製グレーチングますぶた グリッパタイプ 適用荷重：T-20 FGM30-5035 (メインバーピッチ30mm)
				鈴木	本木	伊藤	伊藤			
親番				第一機材株式会社						S-E3-08359
図歴										