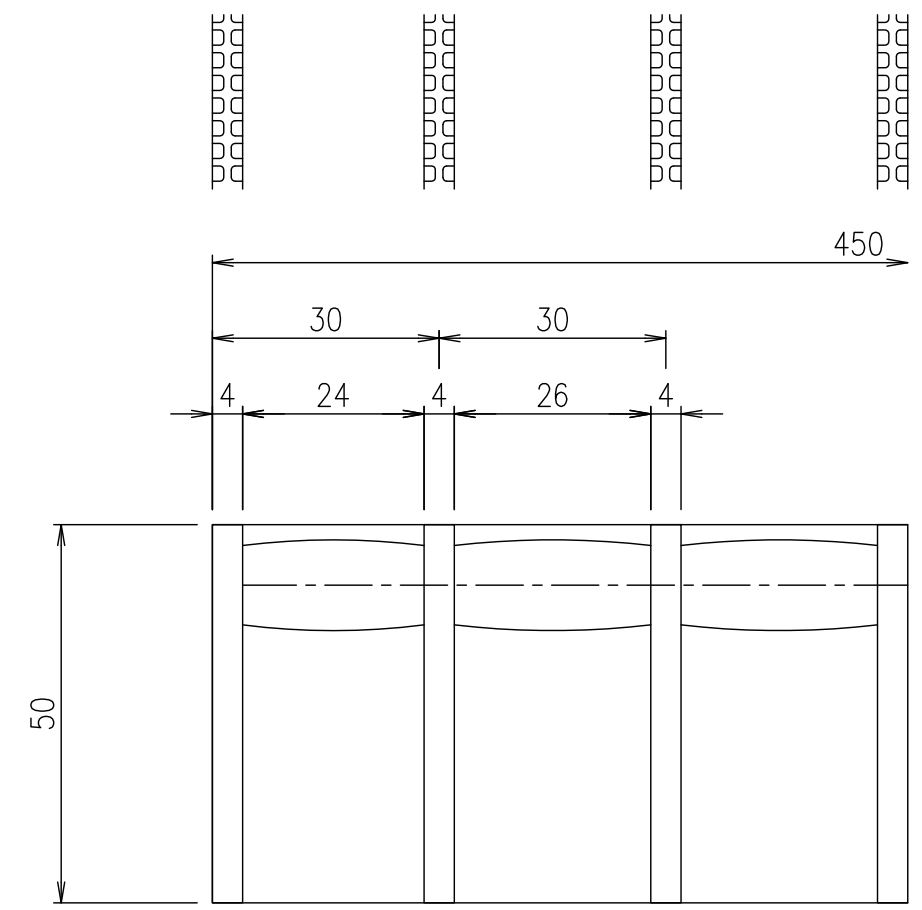
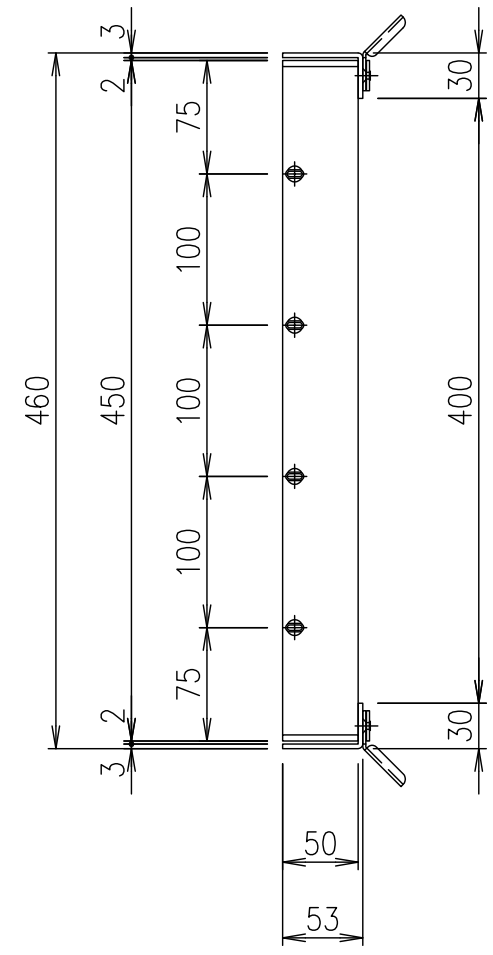
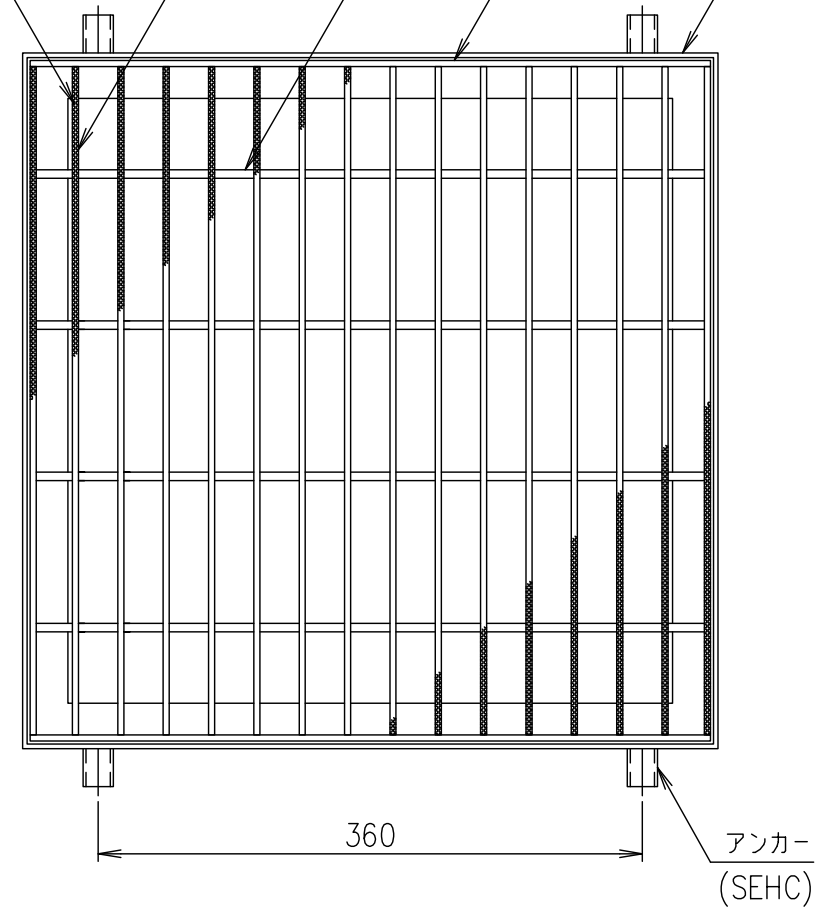
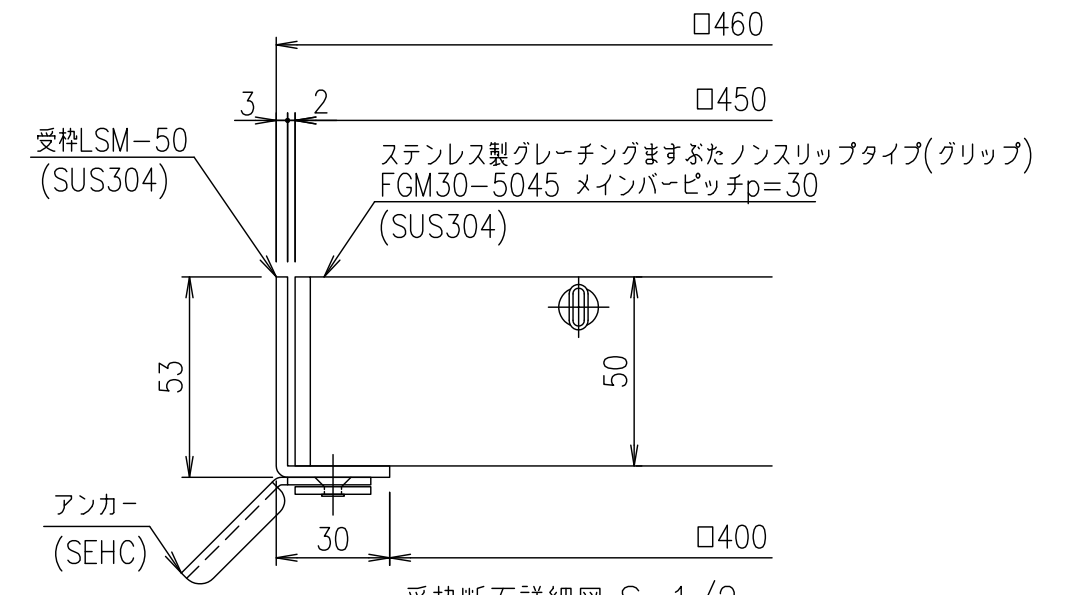
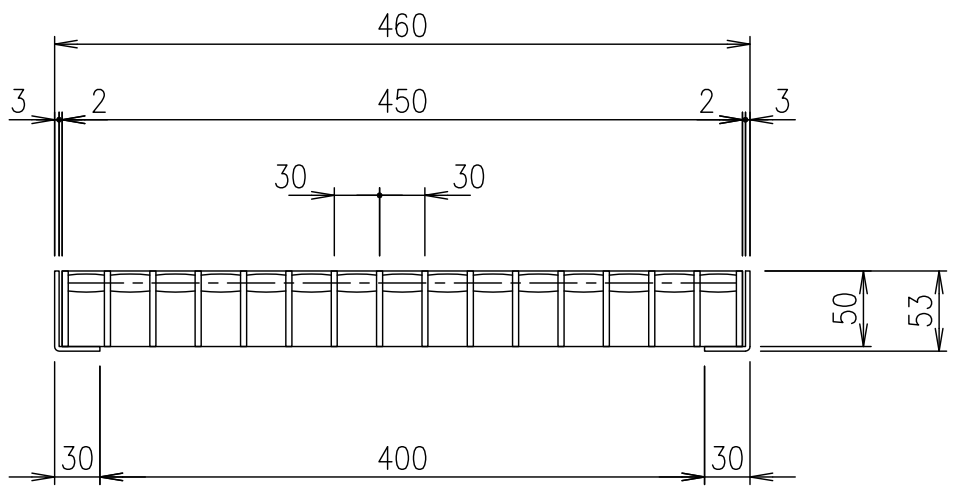


ノンスリップ模様
グリッパ
メインバー
FB-50×4
クロスバー
エンドプレート
FB-50×4
受枠(LSM-50)L-53×30×3



メインバーピッチ詳細図 S=1/1



受枠断面詳細図 S=1/2

受枠	SUS304	3.5	
ステンレスますぶた	SUS304	13.1	
項番	名称	材質	個数 kg/個

記号	内容	日付	編集	担当	製図	照査	承認	1/5 尺度	名称 DKC ステンレス製グレーチングますぶた グリッパタイプ 適用荷重：T-14 FGM30-5045 (メインバーピッチ30mm)
親番				鈴木	本木	伊藤			
図歴				平成 年 月 日				三角法	図番 S-E3-08361

第一機材株式会社