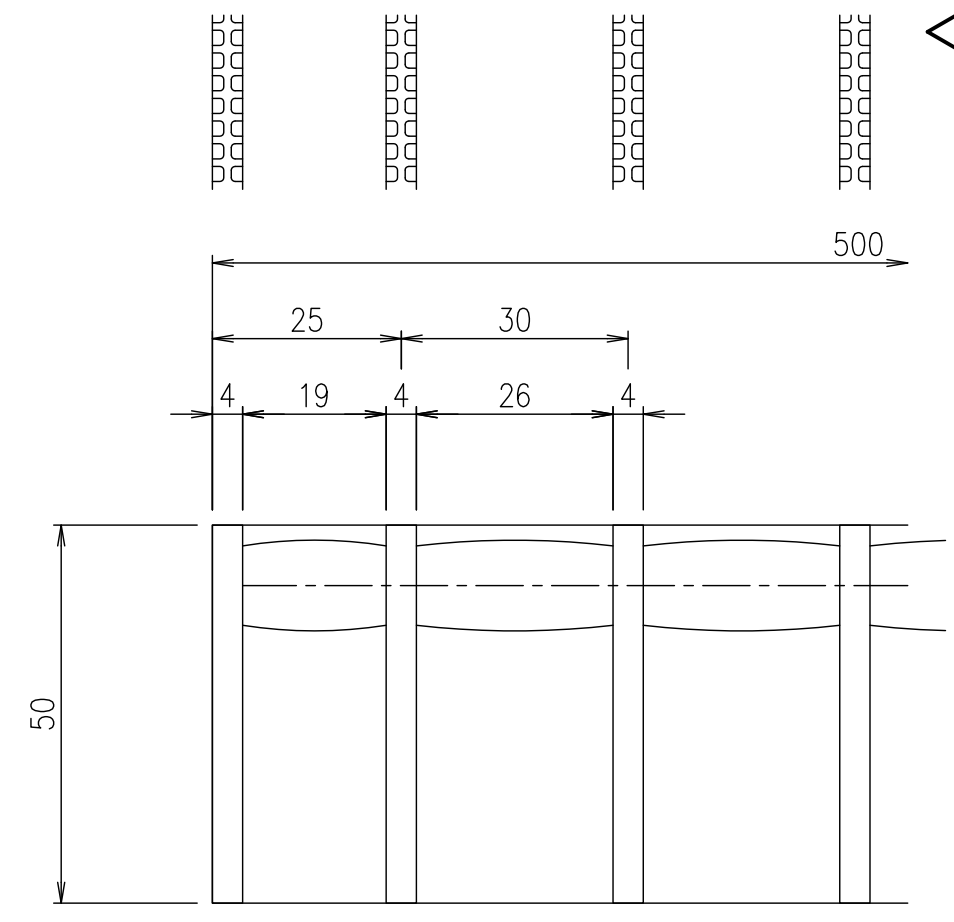
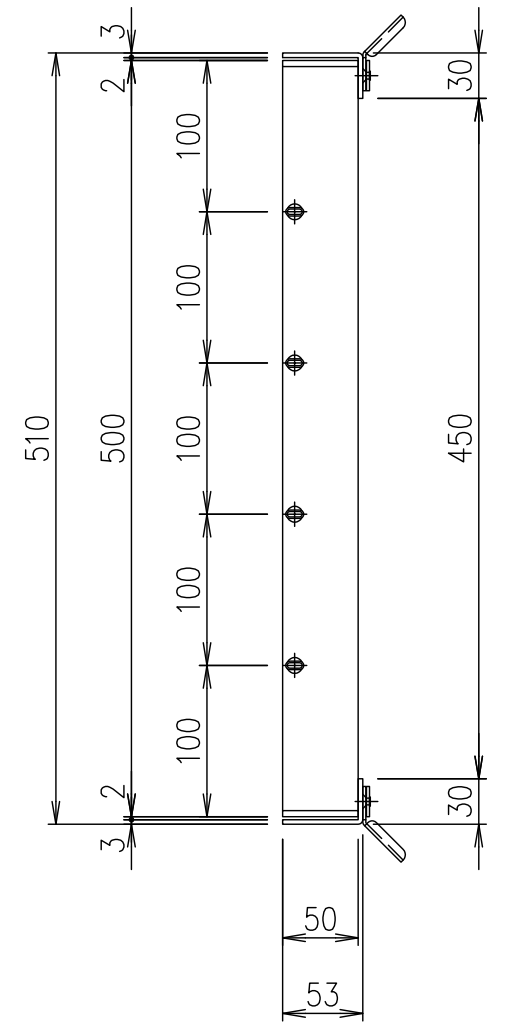
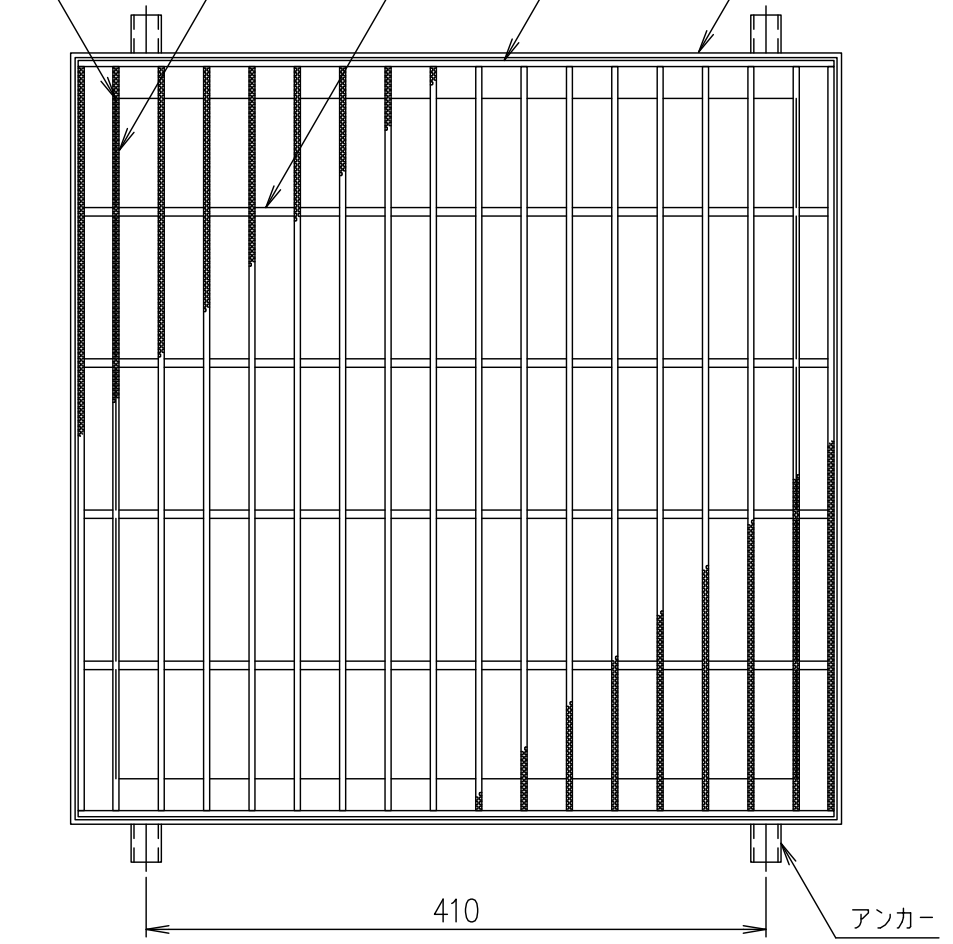
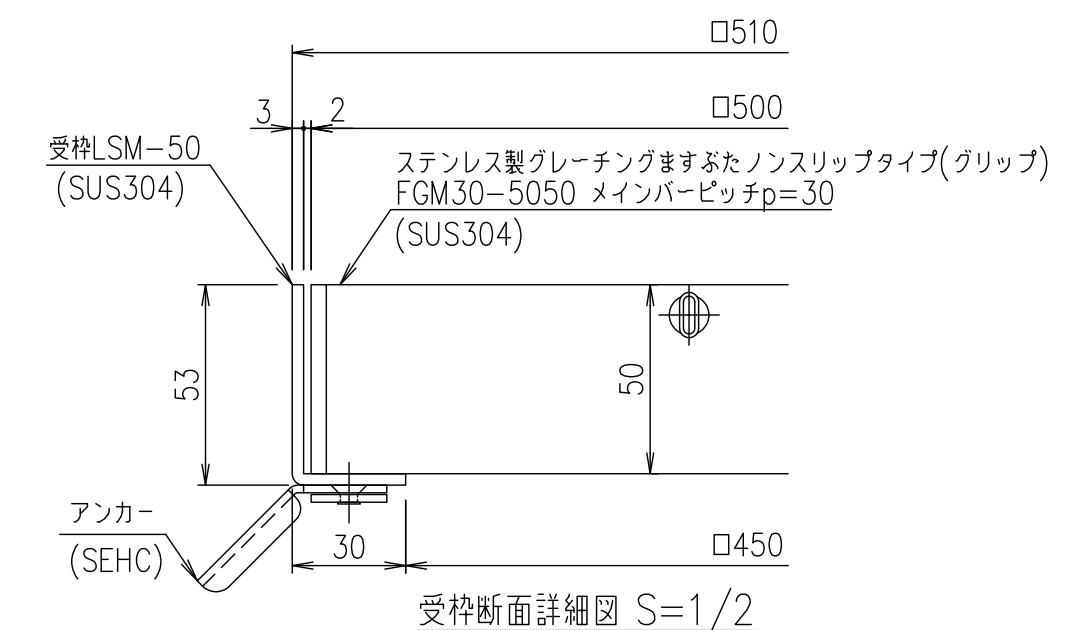
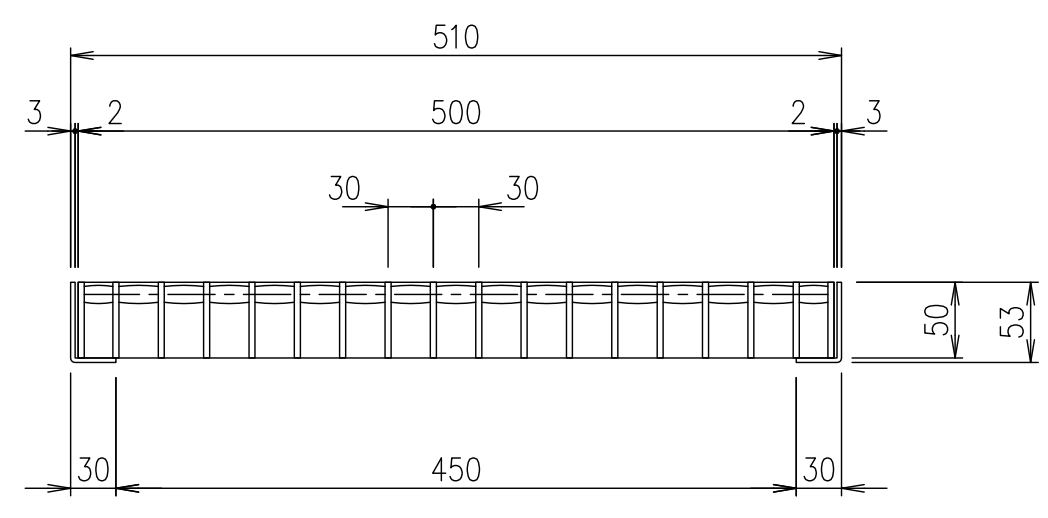


ノンスリップ模様
グリッパ
メインバー
FB-50×4
クロスバー
エンドプレート
FB-50×4
受枠(LSM-50)L-53×30×3



メインバーピッチ詳細図 S=1/1



受枠断面詳細図 S=1/2

項番	名称	材質	個数	kg/個	記事
	受枠	SUS304		3.8	
	ステンレスますぶた	SUS304		15.4	
1/5 名称 DKC ステンレス製グレーチングますぶた 5 グリッパタイプ 適用荷重：T-14 尺度 FGM30-5050 (メインバーピッチ30mm) 三角法 図番 S-E3-08362					

記号	内容	日付	編集
親番			
図歴			

担当	製図	照査	承認
	鈴木 (ち)	本木	伊藤
平成 年 月 日			
第一機材株式会社			