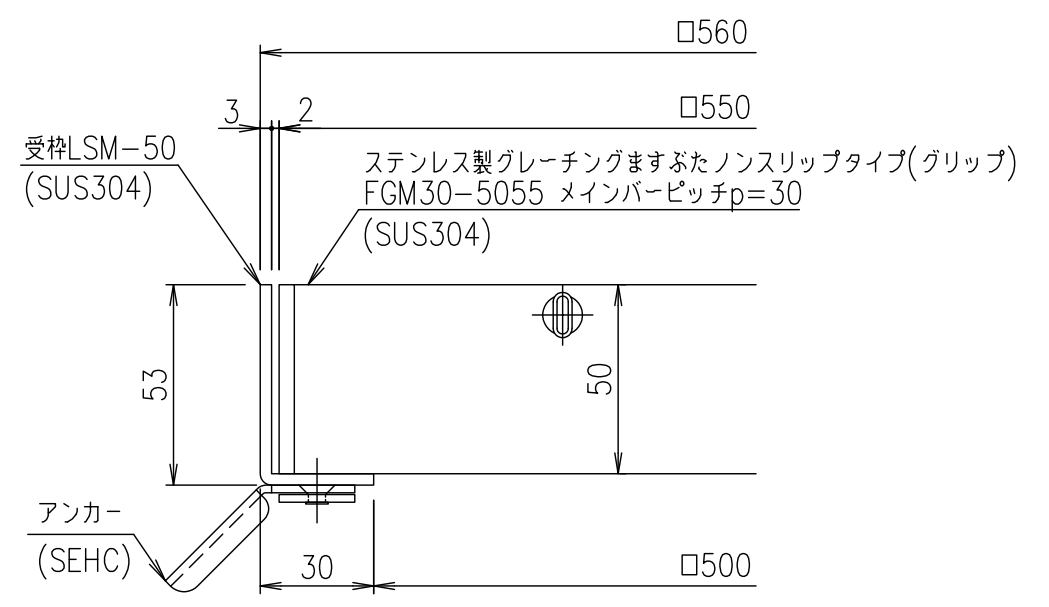
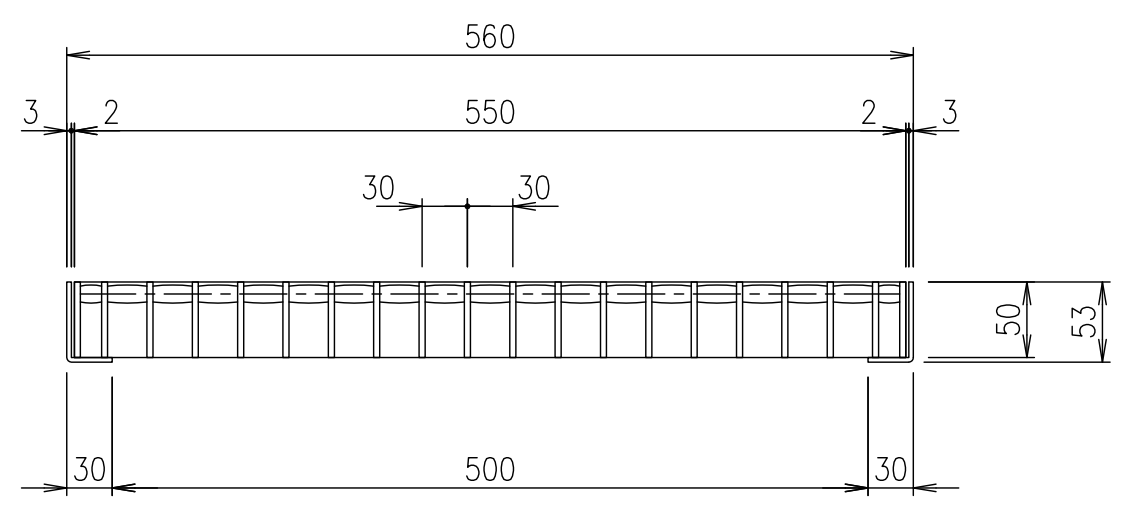


メインバーピッチ詳細図 S=1/1



受枠断面詳細図 S=1/2



項番	名称	材質	個数	kg/個	記事
	受枠	SUS304		4.2	
	ステンレスますぶた	SUS304		19.7	
1	名称	DKC ステンレス製グレーチングますぶた			
5	名称	グリップタイプ 適用荷重:T-6			
	尺度	FGM30-5055 (メインバーピッチ30mm)			
	図番	S-E3-08363			

記号	内容	日付	編集
親番			
図歴			

担当	製図	照査	承認
	鈴木 (ち)	本木	伊藤
平成 年 月 日			
第一機材株式会社			