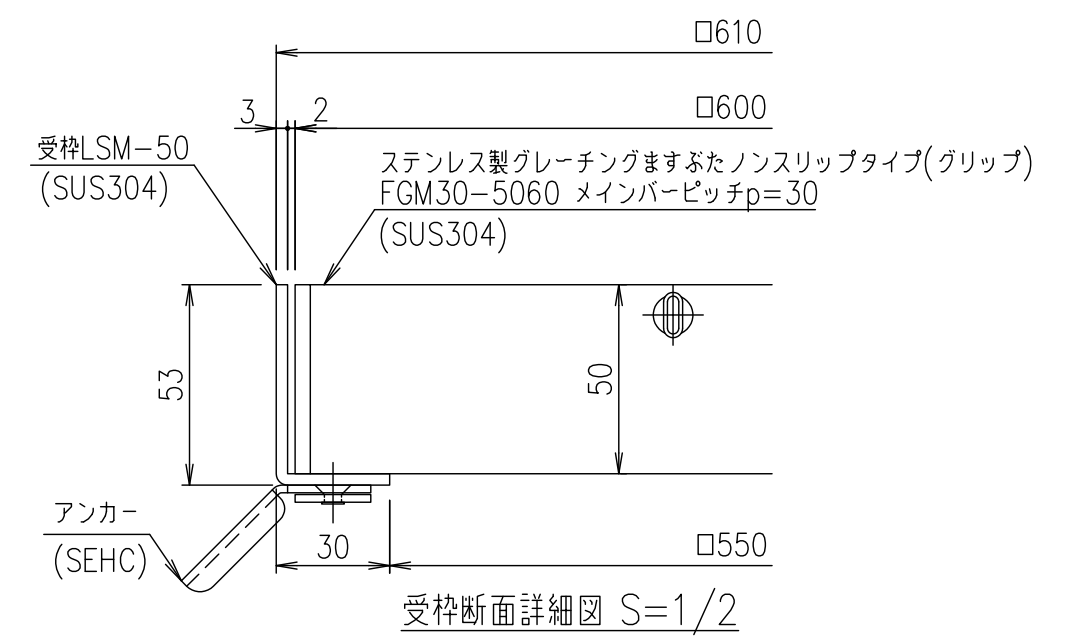


メインバーピッチ詳細図 S=1/1



受枠断面詳細図 S=1/2

項番	名称	材質	個数	kg/個	記事
	受枠	SUS304		4.6	
	ステンレスますぶた	SUS304		22.4	

記号	内容	日付	編集	担当	製図	照査	承認	1/5	名称	DKC ステンレス製グレーチングますぶた グリッパタイプ 適用荷重:T-2 FGM30-5060 (メインバーピッチ30mm)
					鈴木 (ち)	本木	伊藤	尺度		
親番				平成 年 月 日						
図歴				第一機材株式会社						