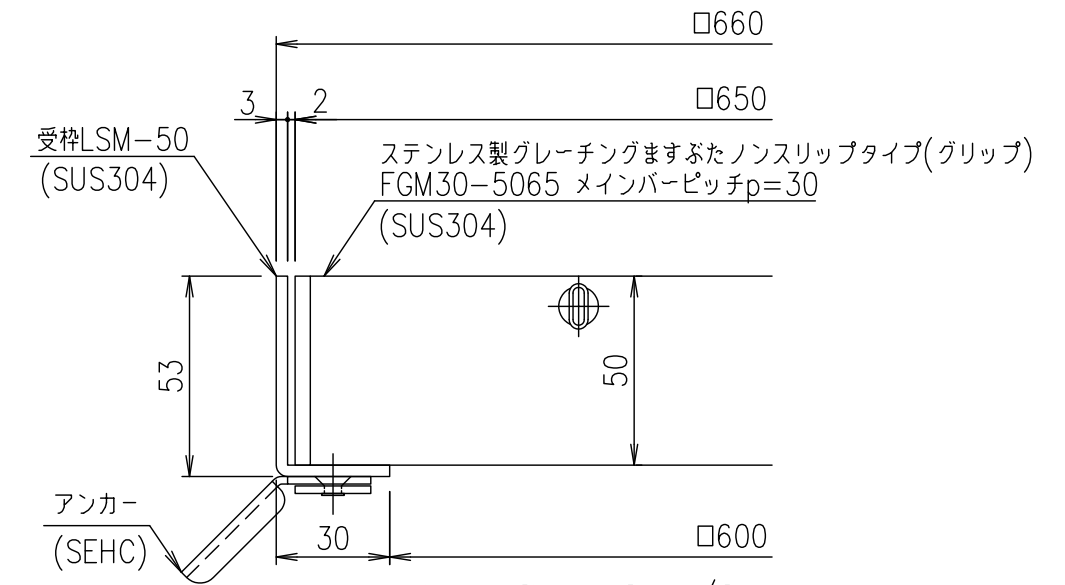


メインバーピッチ詳細図 S=1/1



受枠断面詳細図 S=1/2

項番	名称	材質	個数	kg/個	記事
	受枠	SUS304	5.0		
	ステンレスますぶた	SUS304	25.5		
1/5 名称 DKC ステンレス製グレーチングますぶた 5 適用荷重: T-2 尺度 FGM30-5065 (メインバーピッチ30mm) 三角法 図番 S-E3-08365					

記号	内容	日付	編集
親番			
図歴			

担当	製図	照査	承認
	鈴木 (ち)	本木	伊藤
平成 年 月 日			
第一機材株式会社			