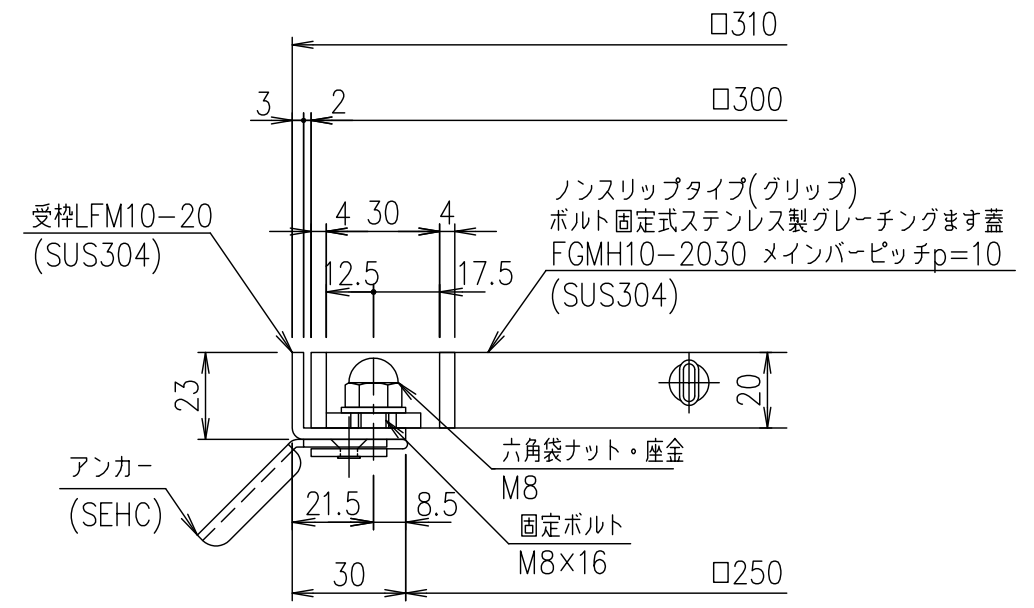
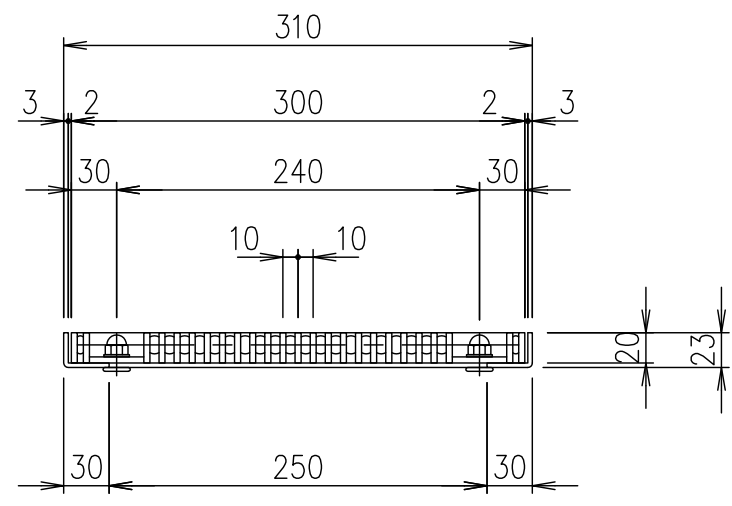


メインバーピッチ詳細図 S=1/1



受枠断面詳細図 S=1/2

受枠	SUS304	1.5	
ステンレスます蓋	SUS304	6.3	
項番	名称	材質	個数 kg/個

記号	内容	日付	編集	担当	製図	照査	承認	1/5 名 称 DKC ボルト固定式ステンレス製グレーチングます蓋 グリッパタイプ 適用荷重:T-14 FGMH10-2030 (メインバーピッチ10mm)
				鈴木 (ち)	本木	伊藤		
親番				平成 年 月 日				第一機材株式会社 三角法 図 番 S-E3-09747
図歴								