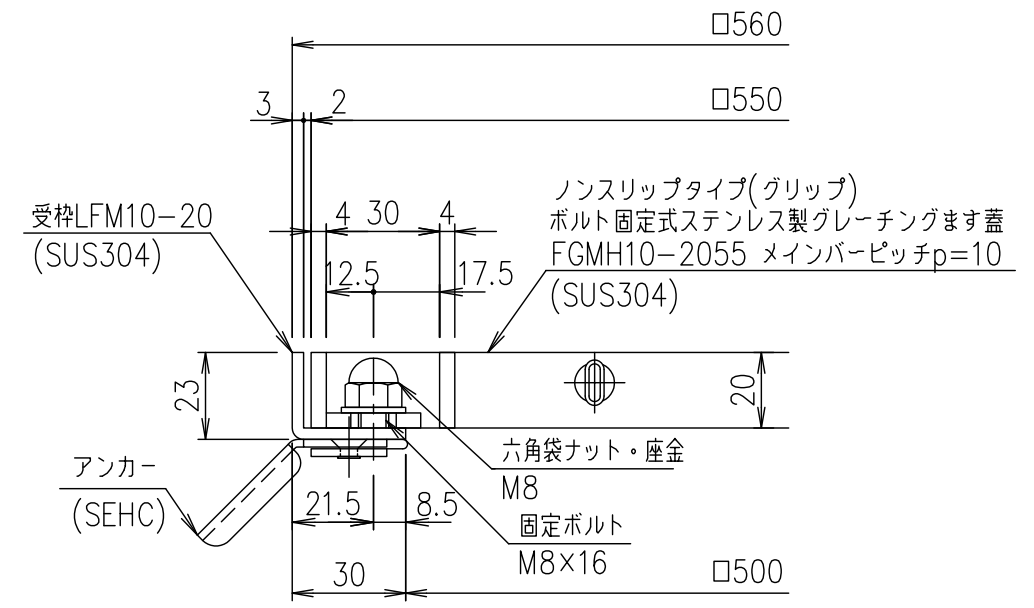
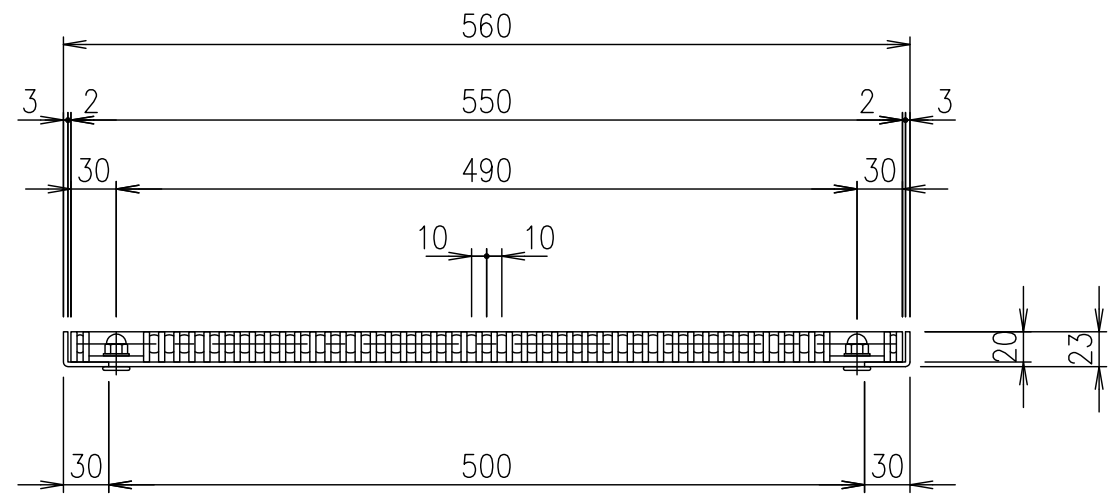


メインバーピッチ詳細図 S=1/1



受枠断面詳細図 S=1/2



項番	名称	材質	個数	kg/個	記事
	受枠	SUS304		2.8	
	ステンレスます蓋	SUS304		20.5	
1/5 名称 DKC ボルト固定式ステンレス製グレーチングます蓋 鈴木 本木 伊藤 (ち) 適用荷重: T-2 FGMH10-2055 (メインバーピッチ10mm) 平成 年 月 日 第一機材株式会社 三角法 図番 S-E3-09752					

記号	内容	日付	編集
親番			
図歴			