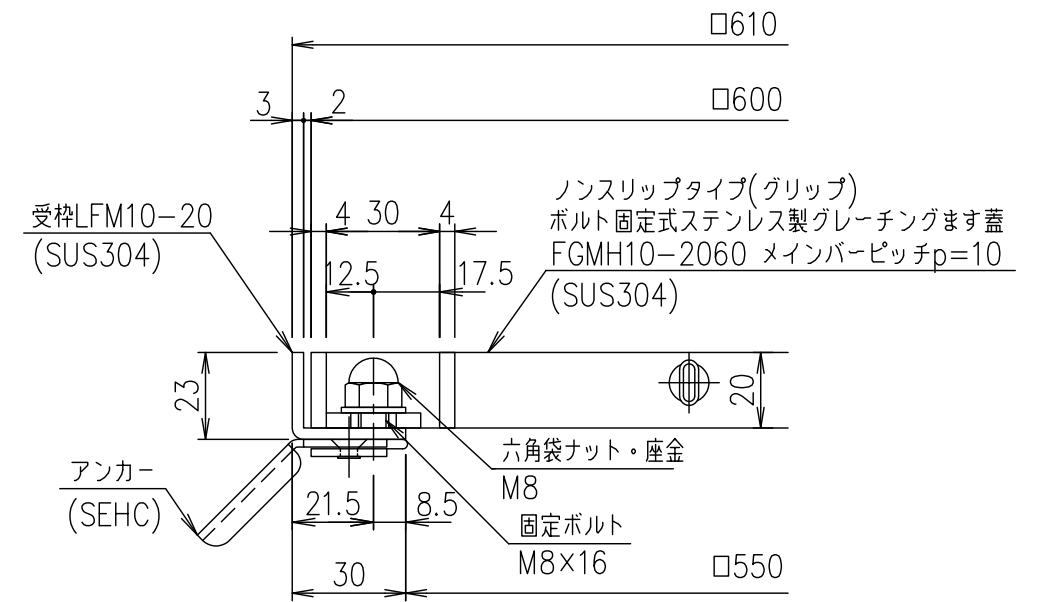


メインバーピッチ詳細図 S=1/1



受枠断面詳細図 S=1/2

項番	名称	材質	個数	kg/個	記事
	受枠	SUS304	3.0		
	ステンレスます蓋	SUS304	24.3		
1/5	名称	DKC ボルト固定式ステンレス製グレーチングます蓋			
	尺度	グリッパタイプ 適用荷重：歩道用 FGMH10-2060 (メインバーピッチ10mm)			
	図番	S-E3-09753			

記号	内容	日付	編集	担当	製図	照査	承認
				鈴木	本木	伊藤	
				平成 年 月 日			
親番				第一機材株式会社			
図歴							