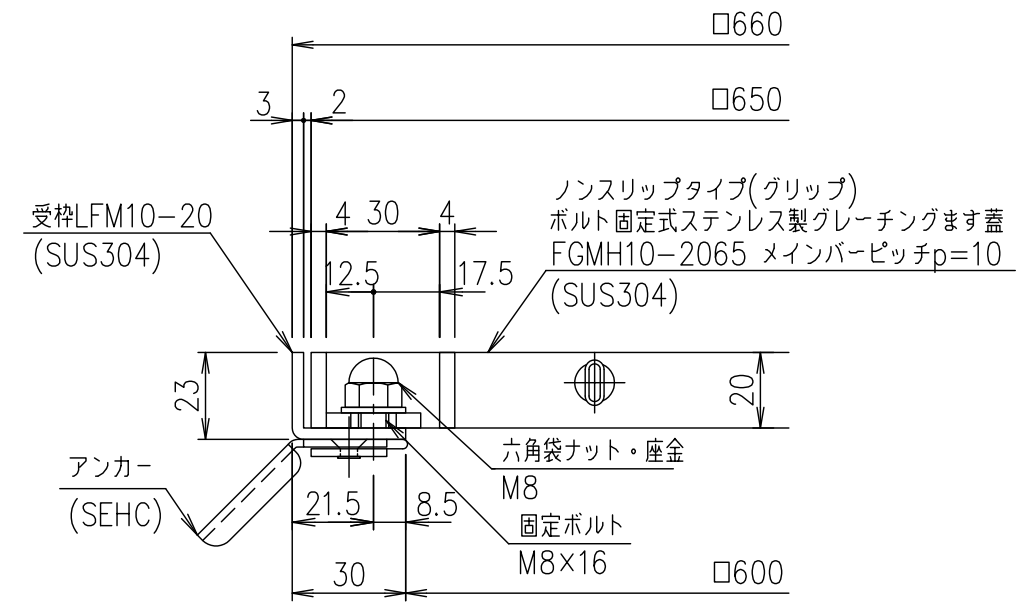


メインバーピッチ詳細図 S=1/1



受枠断面詳細図 S=1/2

項番	名称	材質	個数	kg/個	記事
	受枠	SUS304		3.2	
	ステンレスます蓋	SUS304		28.5	
1	名称	DKC ボルト固定式ステンレス製グレーチングます蓋			
5	名称	グリッパタイプ 適用荷重：歩道用			
	尺度	FGMH10-2065 (メインバーピッチ10mm)			
	図番	S-E3-09754			

記号	内容	日付	編集
親番			
図歴			

担当	製図	照査	承認
	鈴木 (ち)	本木	伊藤
平成 年 月 日			
第一機材株式会社			