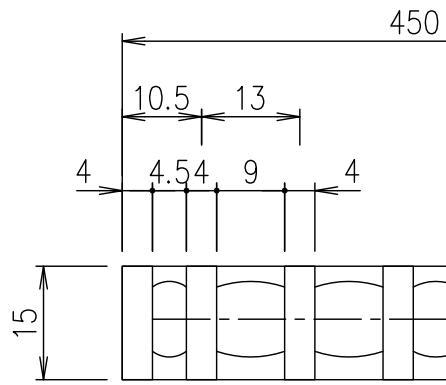
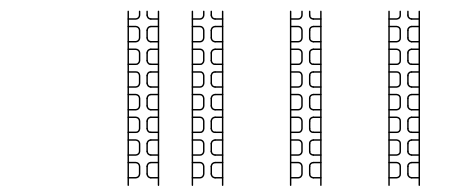
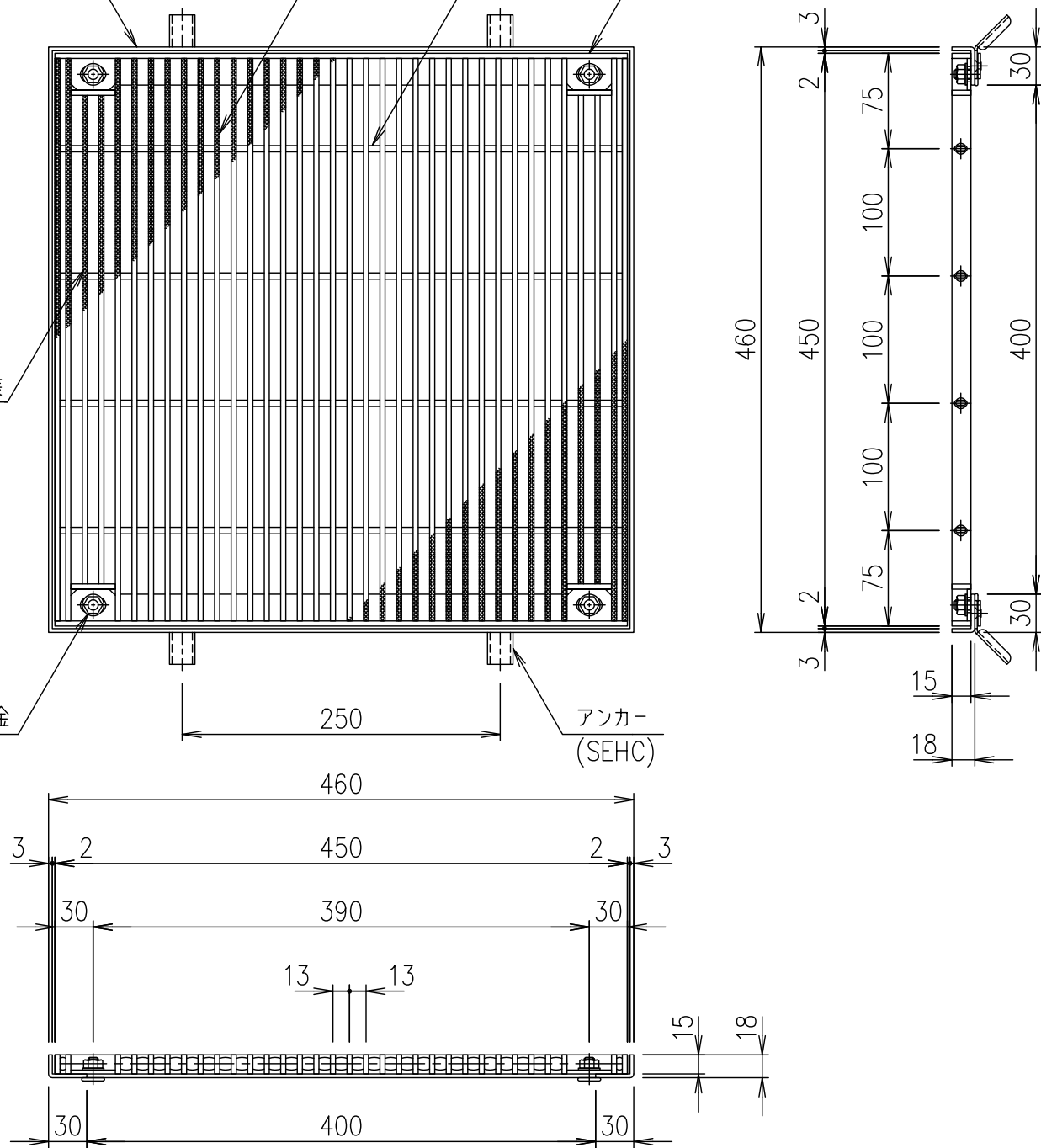


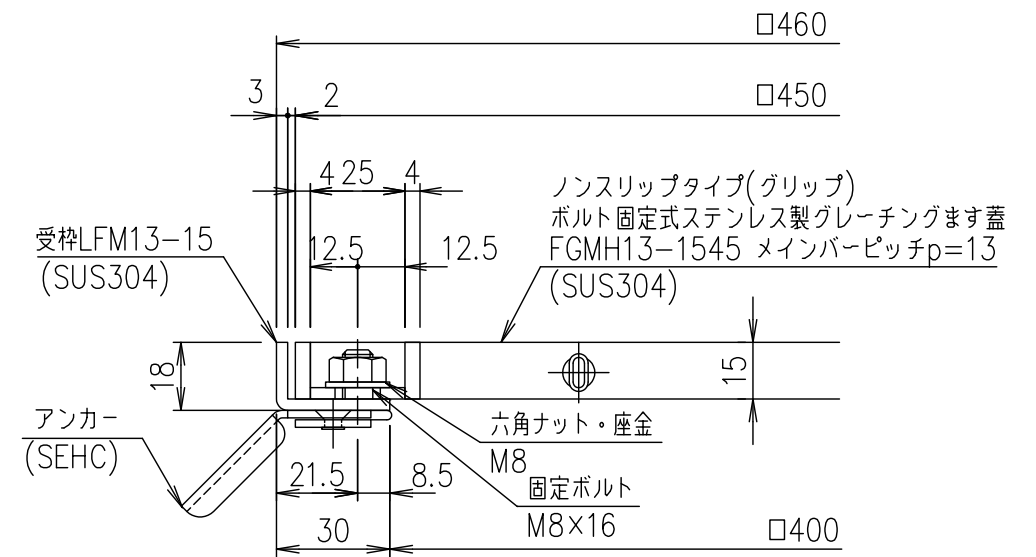
受枠(LFM13-15)L-18×30×3
 メインバー FB-15×4
 クロスバー
 エンドプレート FB-15×4

ノンスリップ模様
 グリップ

六角ナット・座金



メインバーピッチ詳細図 S=1/1



受枠断面詳細図 S=1/2

項番	名称	材質	個数	kg/個	記事
	受枠	SUS304		2.1	
	ステンレスます蓋	SUS304		8.5	
	名称	材質	個数	kg/個	記事
	1/5				DKC ボルト固定式ステンレス製グレーチングます蓋
	名				グリップタイプ 適用荷重：歩道用
	尺				FGMH13-1545 (メインバーピッチ13mm)
	第一機材株式会社				S-E3-09777

記号	内容	日付	編集
親番			
図歴			