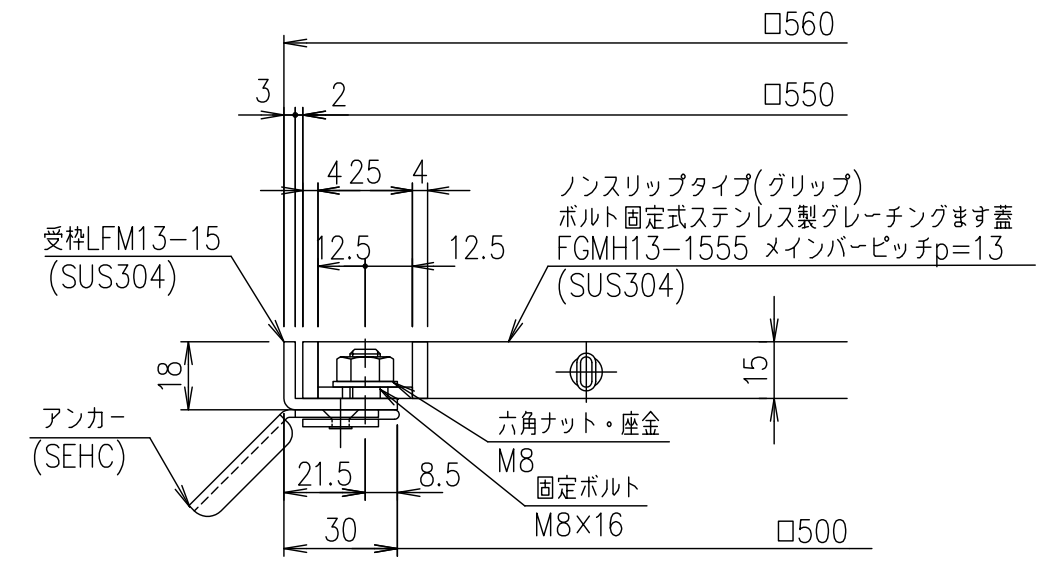


メインバーピッチ詳細図 S=1/1



受枠断面詳細図 S=1/2

| 項番                         | 名称       | 材質     | 個数 | kg/個 | 記事 |
|----------------------------|----------|--------|----|------|----|
|                            | 受枠       | SUS304 |    | 2.6  |    |
|                            | ステンレスます蓋 | SUS304 |    | 12.3 |    |
| DKC ボルト固定式ステンレス製グレーチングます蓋  |          |        |    |      |    |
| グリップタイプ 適用荷重：歩道用           |          |        |    |      |    |
| FGMH13-1555 (メインバーピッチ13mm) |          |        |    |      |    |
| 第一機材株式会社                   |          |        |    |      |    |

| 記号 | 内容 | 日付 | 編集 |
|----|----|----|----|
| 親番 |    |    |    |
| 図歴 |    |    |    |

|          |        |    |    |
|----------|--------|----|----|
| 担当       | 製図     | 照査 | 承認 |
|          | 鈴木 (ち) | 本木 | 伊藤 |
| 平成 年 月 日 |        |    |    |
| 第一機材株式会社 |        |    |    |

|     |    |                           |
|-----|----|---------------------------|
| 1/5 | 名称 | DKC ボルト固定式ステンレス製グレーチングます蓋 |
| 尺度  |    |                           |
| 三角法 | 図番 | S-E3-09779                |
|     |    |                           |