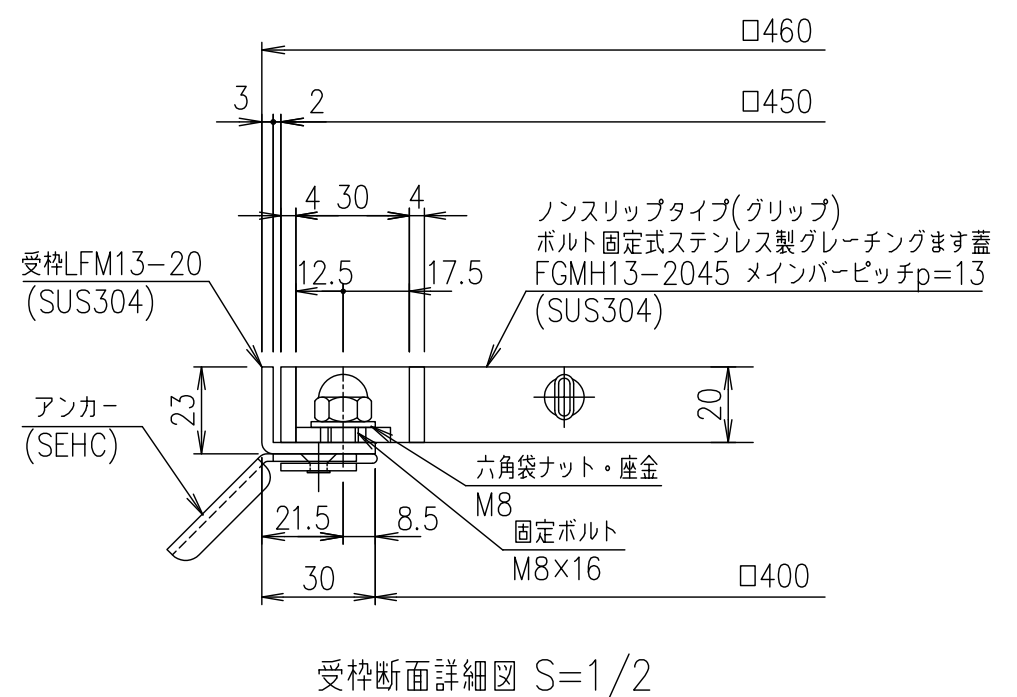
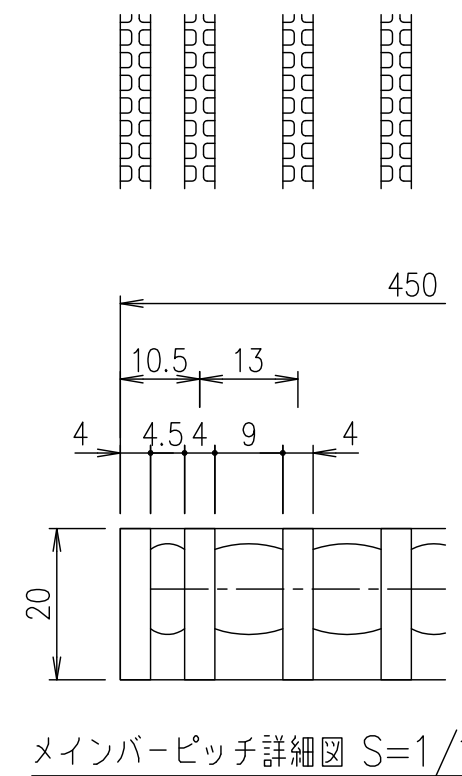


ノンスリップ模様
グリッパ

六角袋ナット・座金

アンカー
(SEHC)



受枠	SUS304	2.2		
ステンレスます蓋	SUS304	11.1		
項番	名称	材質	個数 kg/個	記事

記号	内容	日付	編集	担当	製図	照査	承認	1/5 名 称	DKC ボルト固定式ステンレス製グレーチングます蓋 グリッパタイプ 適用荷重:T-2 FGMH13-2045 (メインバーピッチ13mm)
親番				鈴木	本木	伊藤			
図歴				平成	年	月	日	第一機材株式会社	S-E3-09785