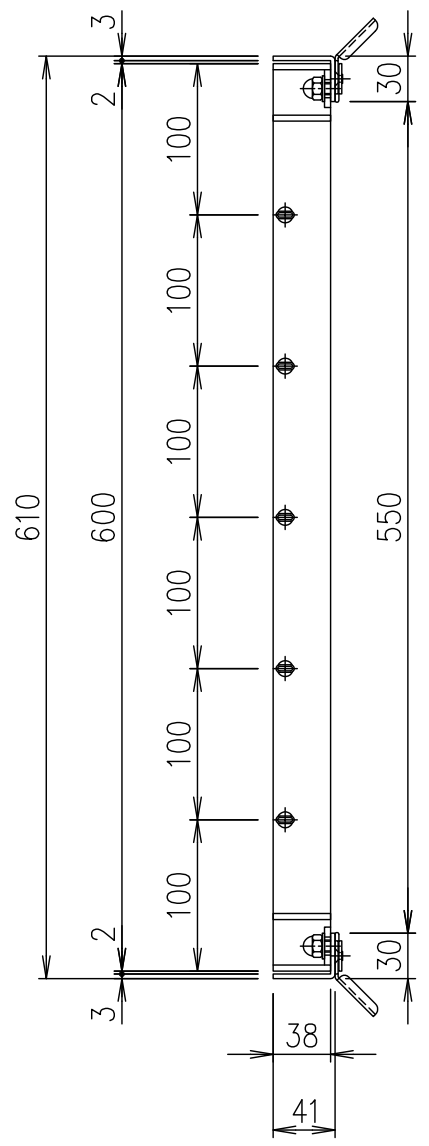
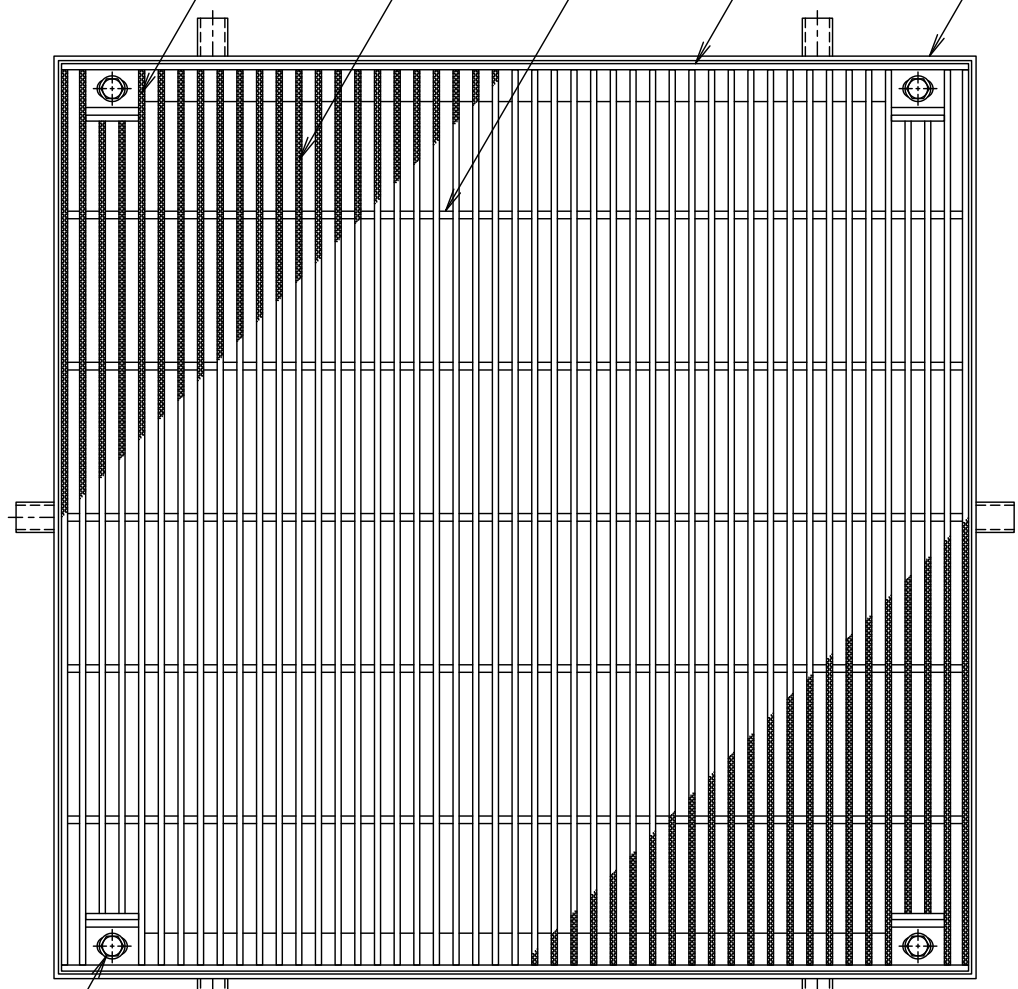
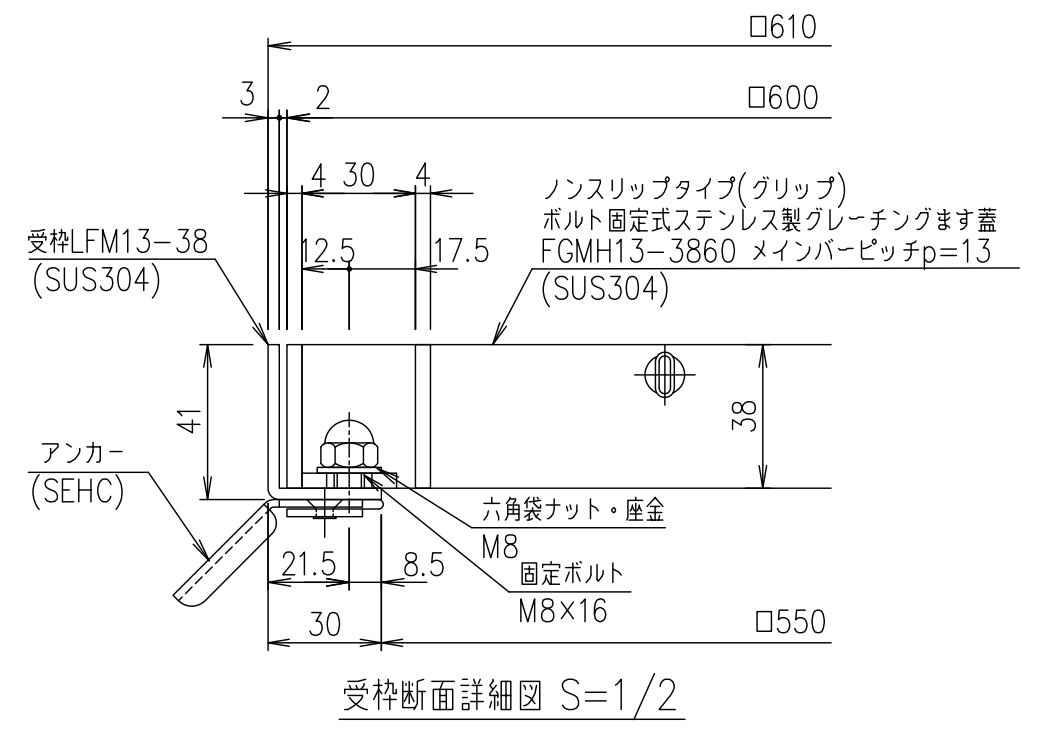
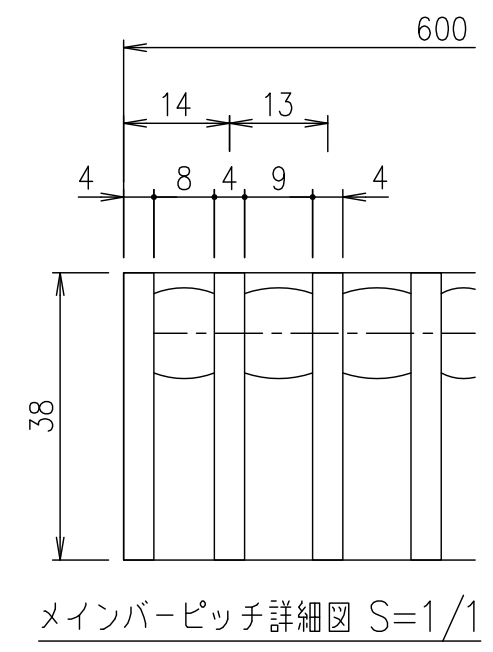
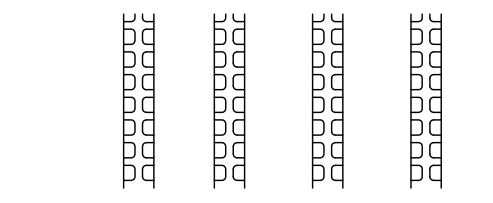
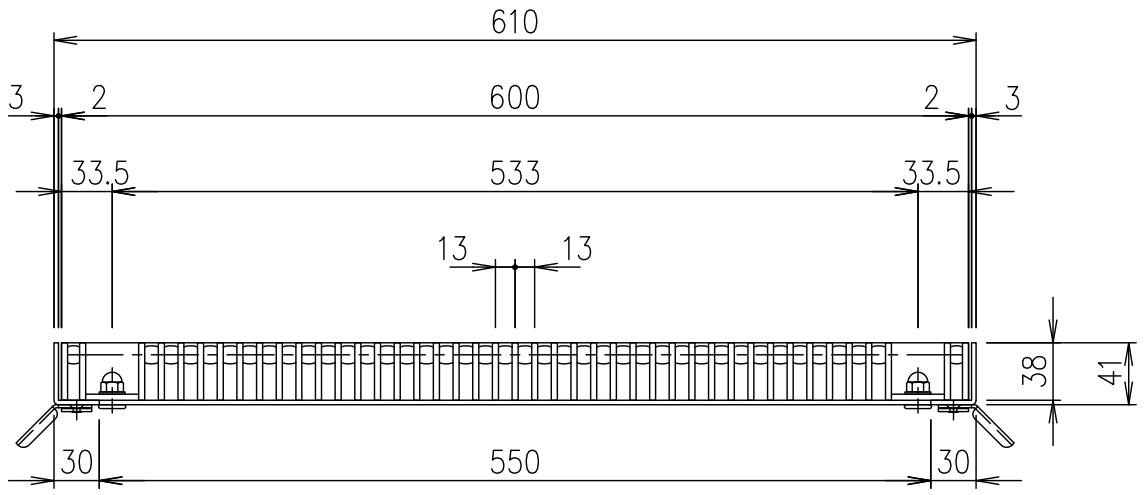


ノンスリップ模様
グリップ
メインバー
FB-38x4
クロスバー
エンドプレート
FB-38x4
受枠(LFM13-38)L-41x30x3



六角袋ナット・座金
400
アンカー
(SEHC)



項番	名称	材質	個数	kg/個	記事
	受枠	SUS304	4.0		
	ステンレスます蓋	SUS304	35.7		
1	名称	DKC ボルト固定式ステンレス製グレーチングます蓋			
5	名称	グリップタイプ 適用荷重:T-14			
	尺度	FGMH13-3860 (メインバーピッチ13mm)			
	図番	S-E3-09808			

記号	内容	日付	編集
親番			
図歴			

担当	製図	照査	承認
	鈴木 (ち)	本木	伊藤
平成 年 月 日			
第一機材株式会社			