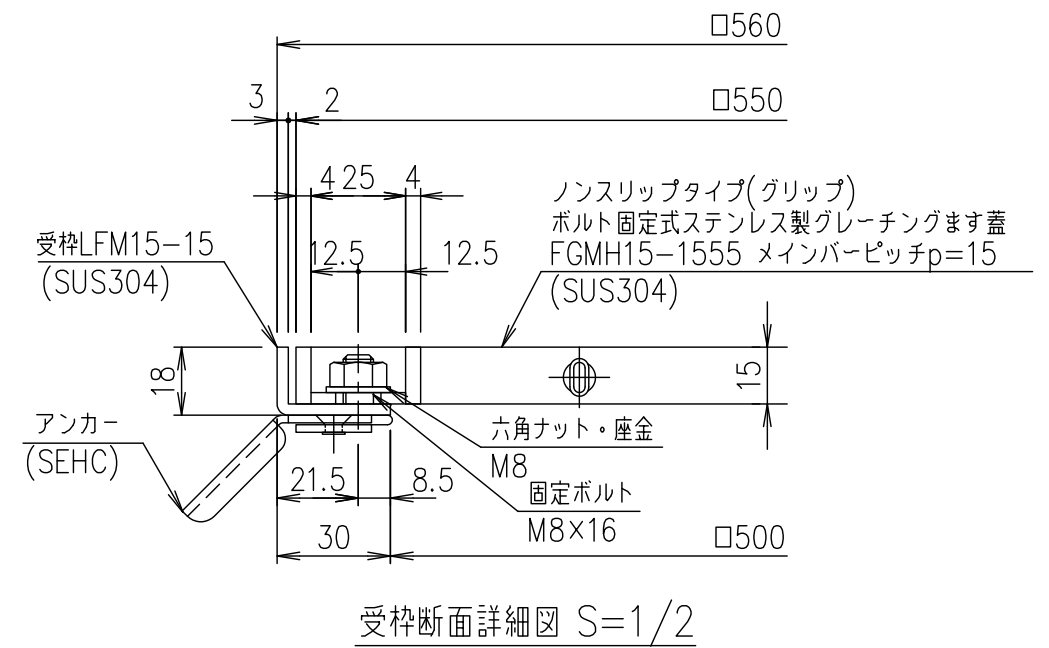
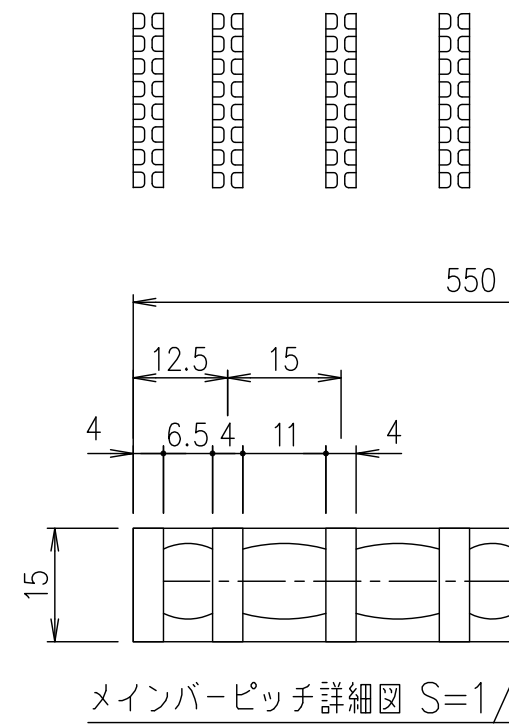
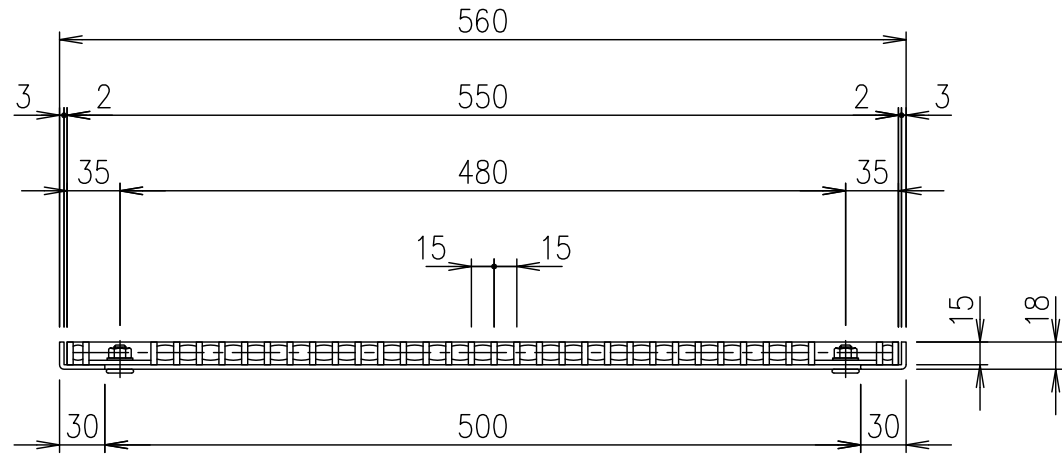
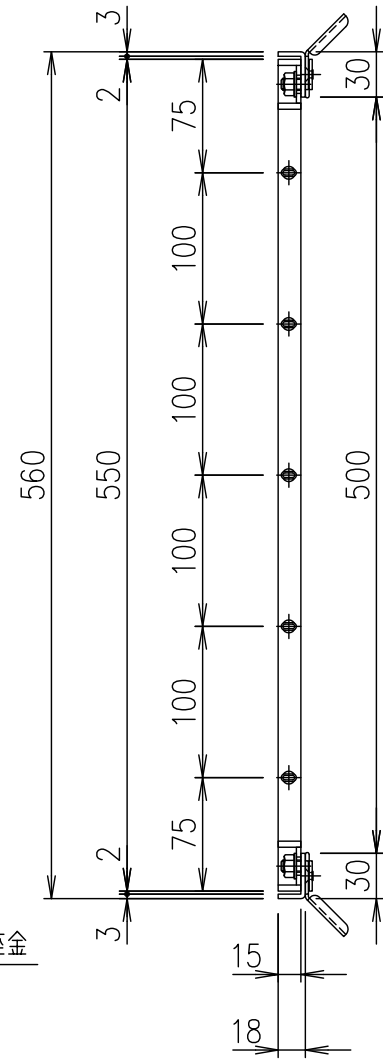
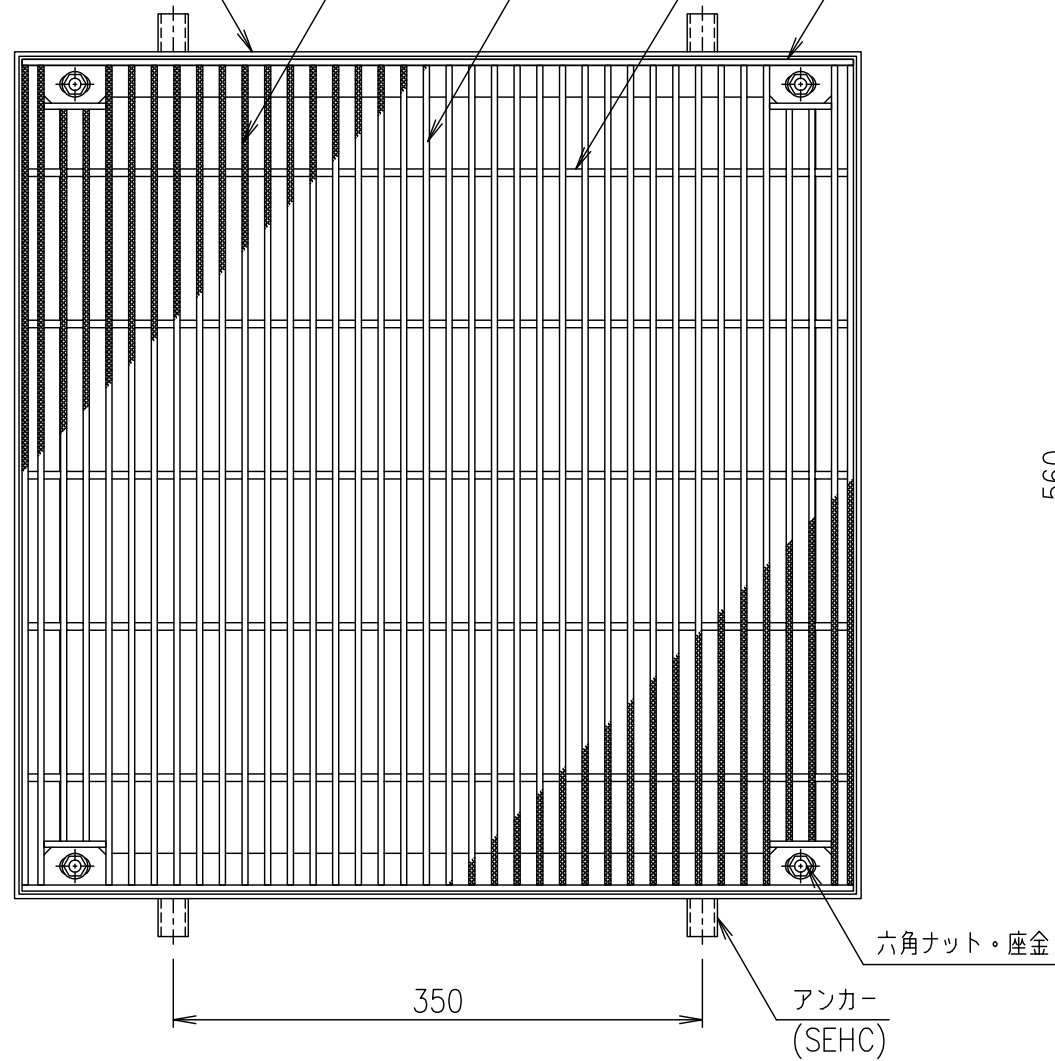


受枠(LFM15-15)L-18×30×3  
 ノンスリップ模様  
 グリップ  
 メインバー  
 FB-15×4  
 クロスバー  
 エンドプレート  
 FB-15×4



項番	名称	材質	個数	kg/個	記事
	受枠	SUS304		2.6	
	ステンレスます蓋	SUS304		11.0	
1/5	名称	DKC ボルト固定式ステンレス製グレーチングます蓋			
	尺度	グリッパタイプ 適用荷重：歩道用 FGMH15-1555 (メインバーピッチ15mm)			
	図番	S-E3-09818			

記号	内容	日付	編集
親番			
図歴			

担当	製図	照査	承認
	鈴木 (ち)	本木	伊藤
平成 年 月 日			
第一機材株式会社			