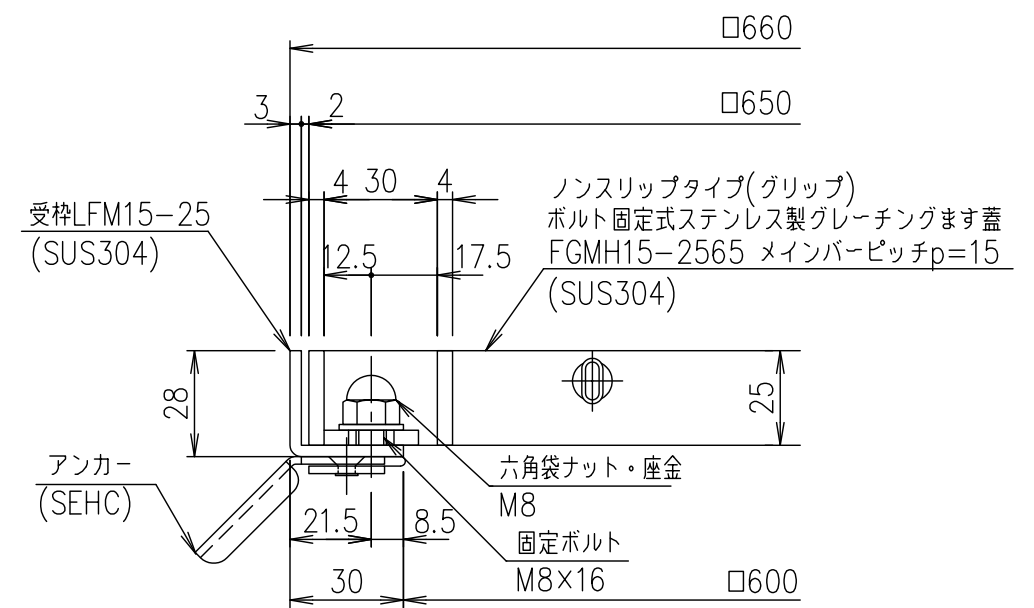


メインバーピッチ詳細図 S=1/1



受枠断面詳細図 S=1/2

項番	名称	材質	個数	kg/個	記事
	受枠	SUS304		3.5	
	ステンレスます蓋	SUS304		24.3	
1	DKC ボルト固定式ステンレス製グレーチングます蓋				
5	グリップタイプ 適用荷重：歩道用				
	FGMH15-2565 (メインバーピッチ15mm)				
親番	第一機材株式会社				
図歴					

記号	内容	日付	編集

担当	製図	照査	承認
	鈴木 (ち)	本木	伊藤
平成 年 月 日			
第一機材株式会社			

名称	図番
DKC ボルト固定式ステンレス製グレーチングます蓋	
グリップタイプ 適用荷重：歩道用	
FGMH15-2565 (メインバーピッチ15mm)	
	S-E3-09836