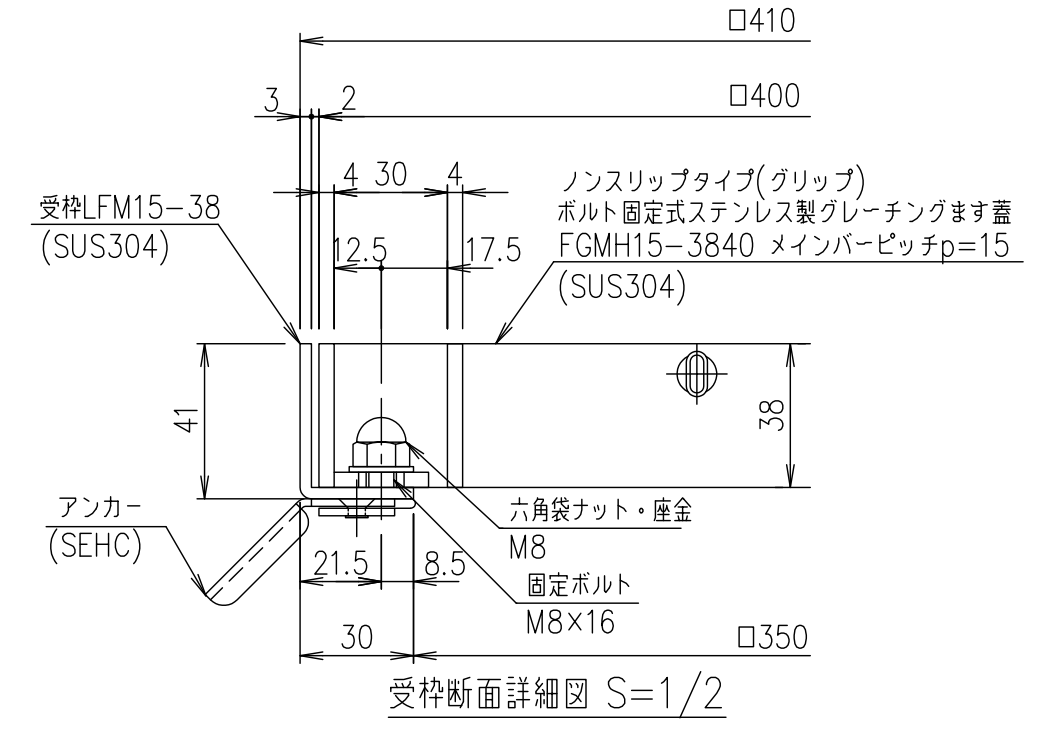
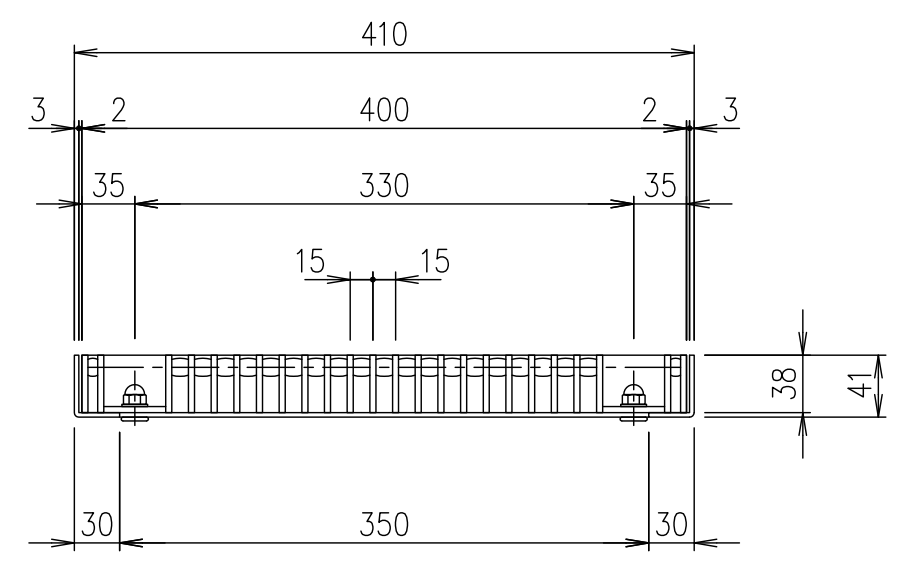


メインバーピッチ詳細図 S=1/1



受枠断面詳細図 S=1/2

項番	名称	材質	個数	kg/個	記事
	受枠	SUS304		2.6	
	ステンレスます蓋	SUS304		14.4	
	名称				DKC ボルト固定式ステンレス製グレーチングます蓋
	1/5 名称				グリップタイプ 適用荷重:T-20
	1/5 尺度				FGMH15-3840 (メインバーピッチ15mm)
親番					
図歴					

記号	内容	日付	編集

担当	製図	照査	承認
	鈴木 (ち)	本木	伊藤
平成 年 月 日			
第一機材株式会社			

三角法	図番
	S-E3-09845