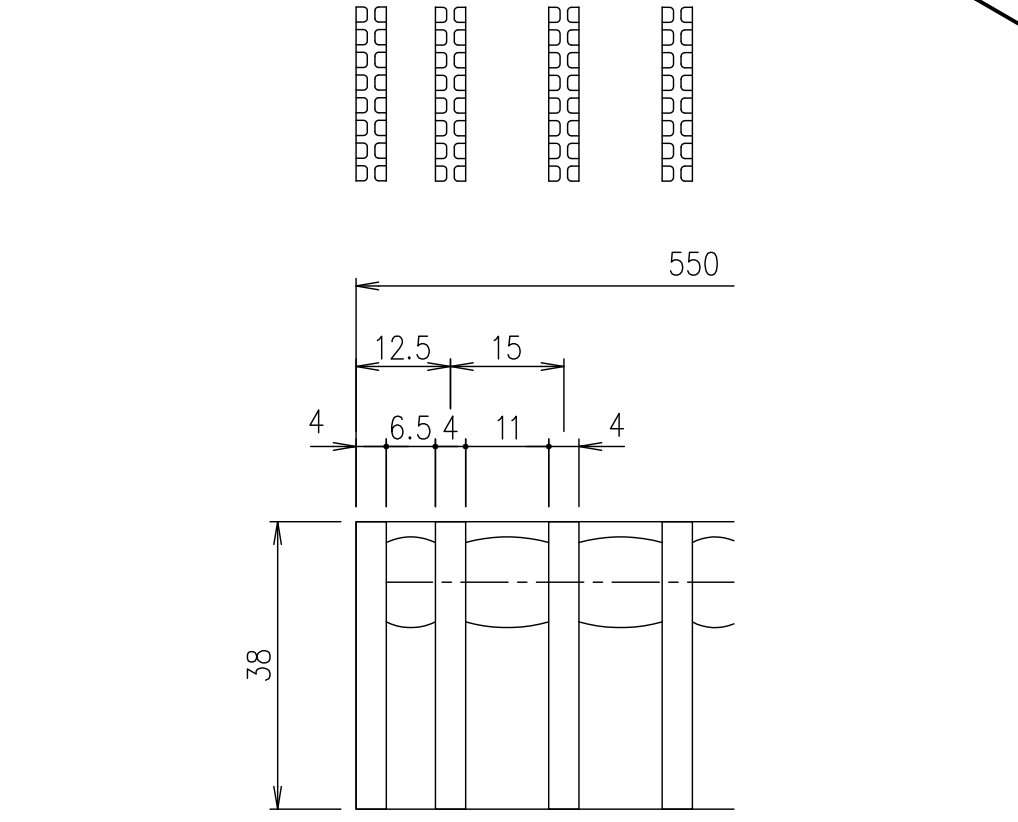
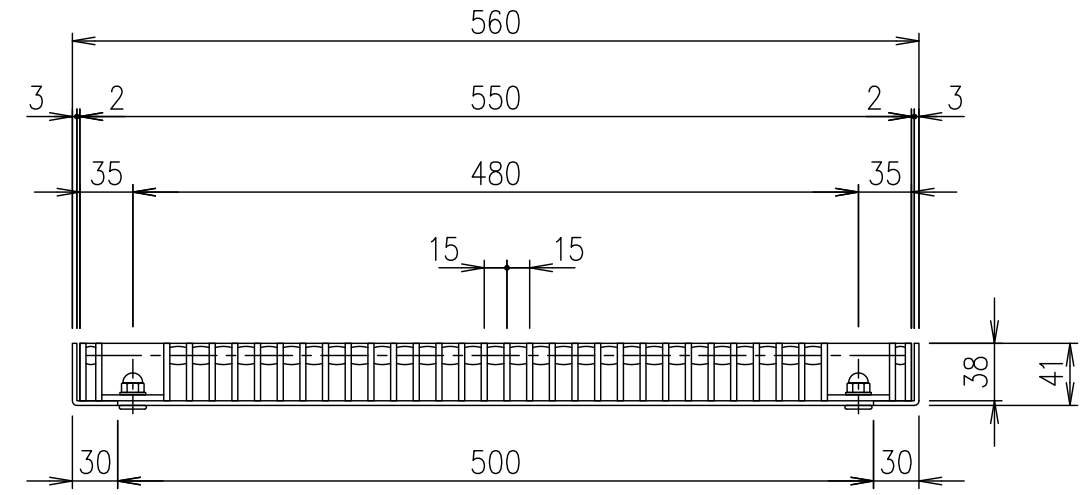
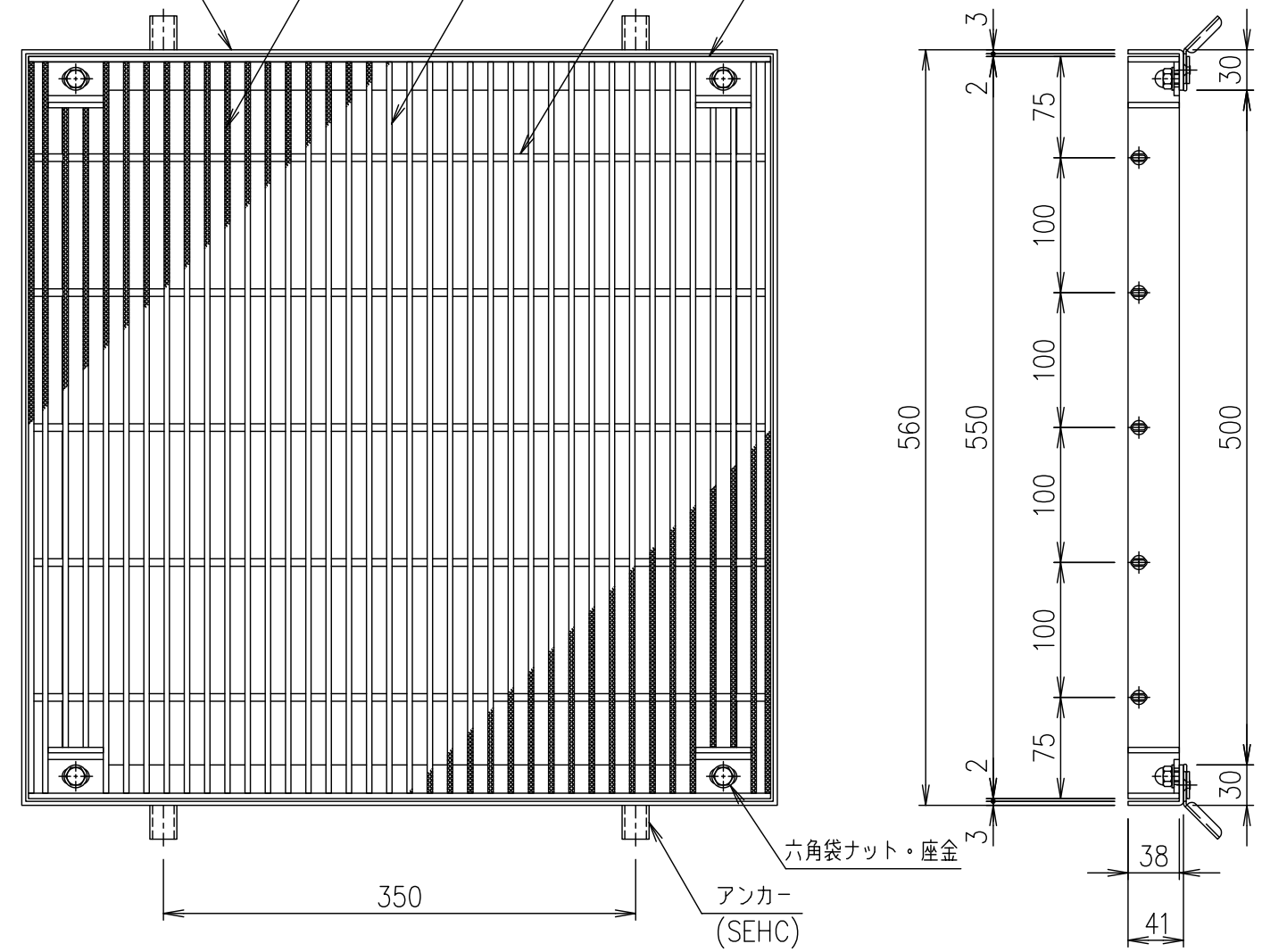
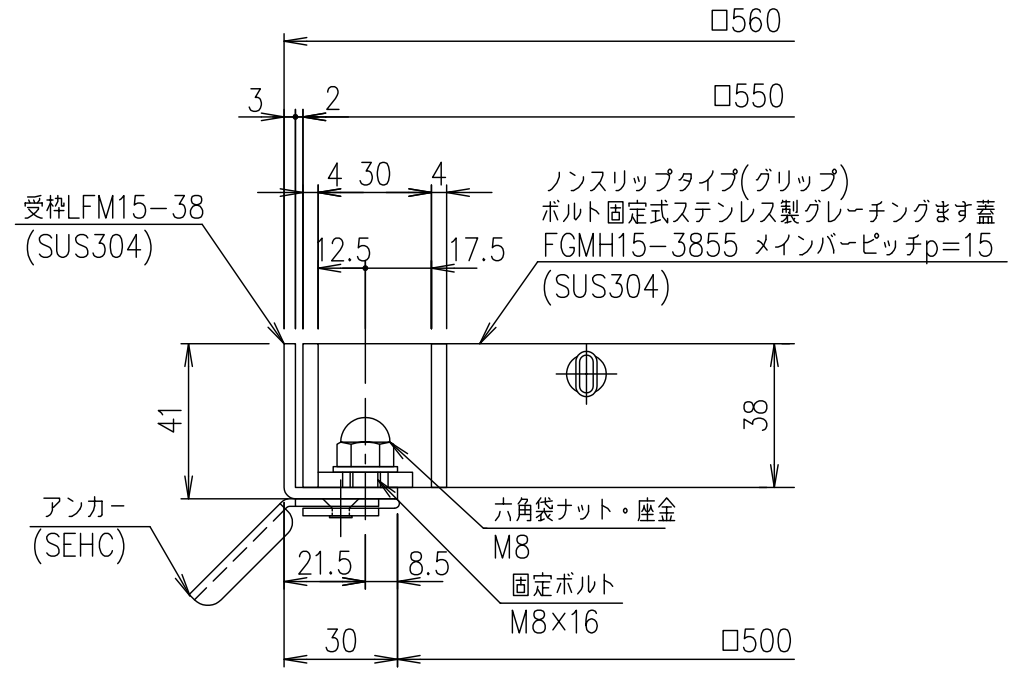


受枠(LFM15-38)L-41×30×3
 ノンスリップ模様
 グリップ
 メインバー
 FB-38×4
 クロスバー
 エンドプレート
 FB-38×4



メインバーピッチ詳細図 S=1/1



受枠断面詳細図 S=1/2

受枠	SUS304	3.6	
ステンレスます蓋	SUS304	26.9	
項番	名称	材質	個数 kg/個 記事

記号	内容	日付	編集	担当	製図	照査	承認	1/5 名称	DKC ボルト固定式ステンレス製グレーチングます蓋 グリッパタイプ 適用荷重:T-14 FGMH15-3855(メインバーピッチ15mm)
				鈴木	本木	伊藤			
親番				平成	年	月	日	三角法 図番	S-E3-09848
図歴				第一機材株式会社					