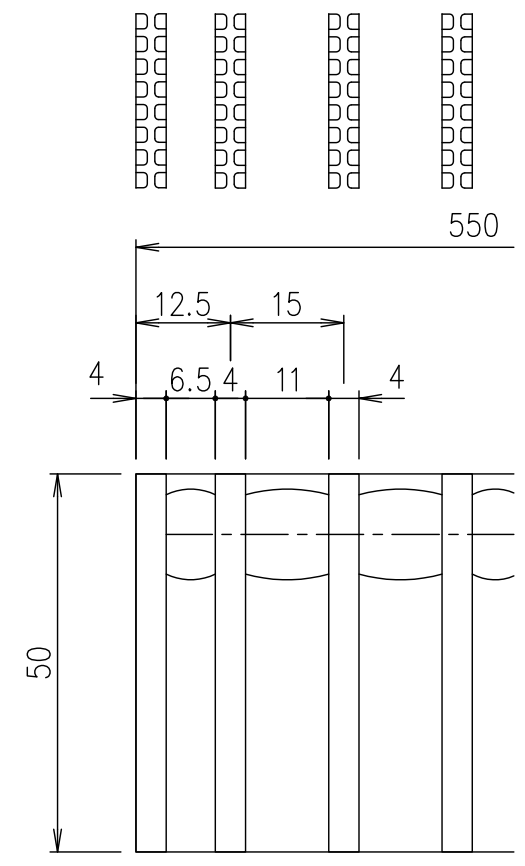
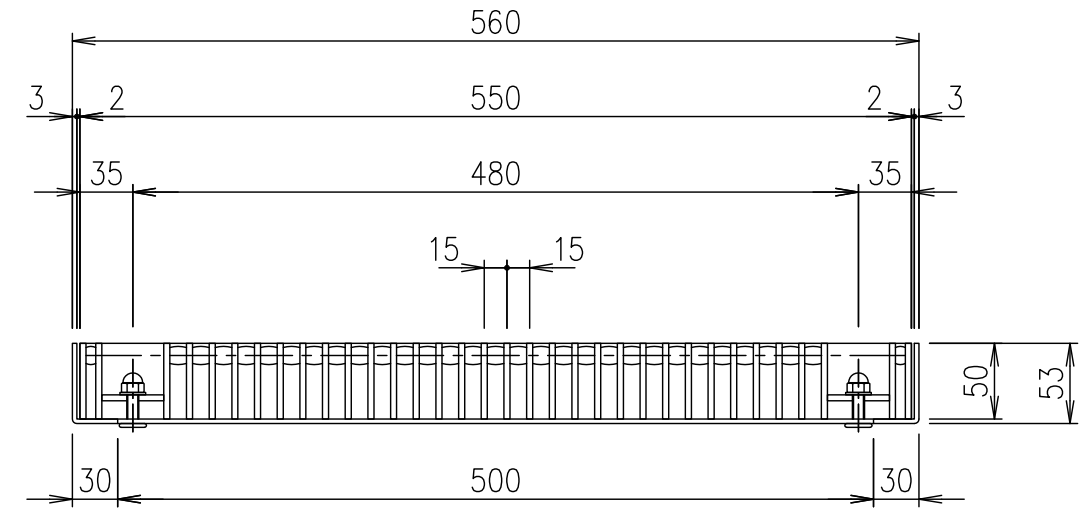
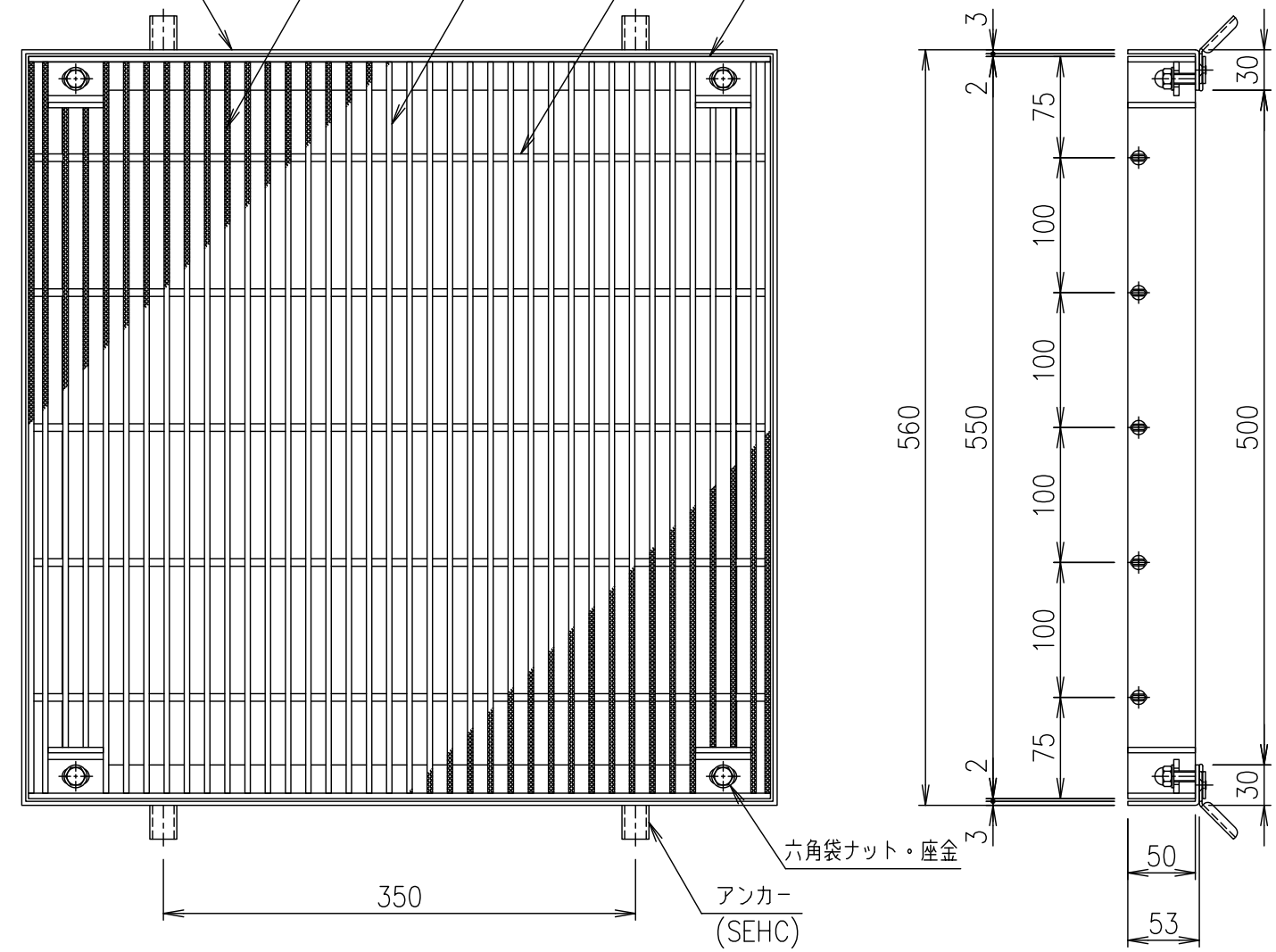
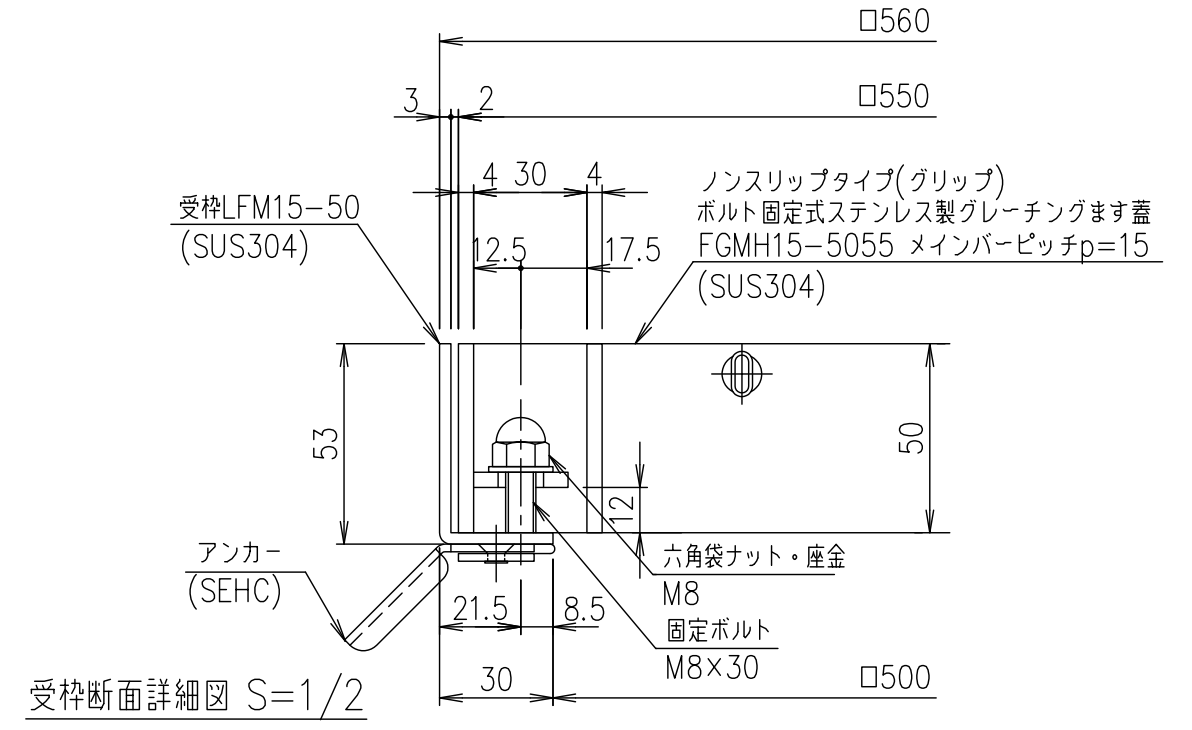


受枠(LFM15-50)L-53×30×3  
 ノンスリップ模様  
 グリップ  
 メインバー  
 FB-50×4  
 クロスバー  
 エンドプレート  
 FB-50×4



メインバーピッチ詳細図 S=1/1



受枠断面詳細図 S=1/2

受枠	SUS304	4.2	
ステンレスます蓋	SUS304	35.2	
項番	名称	材質	個数 kg/個

記号	内容	日付	編集	担当	製図	照査	承認	1/5 名称	DKC ボルト固定式ステンレス製グレーチングます蓋 グリップタイプ 適用荷重:T-20 FGMH15-5055(メインバーピッチ15mm)
				鈴木 (ち)	本木	伊藤			
親番				平成 年 月 日				三角法 図番	S-E3-09852
図歴				第一機材株式会社					