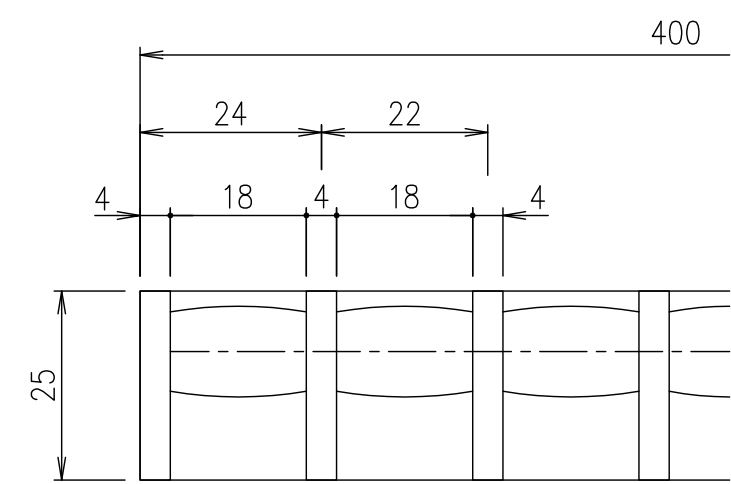
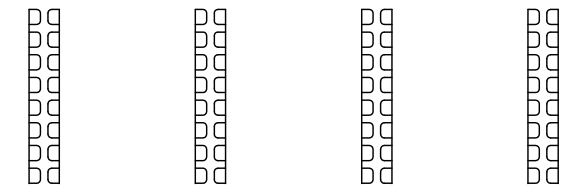
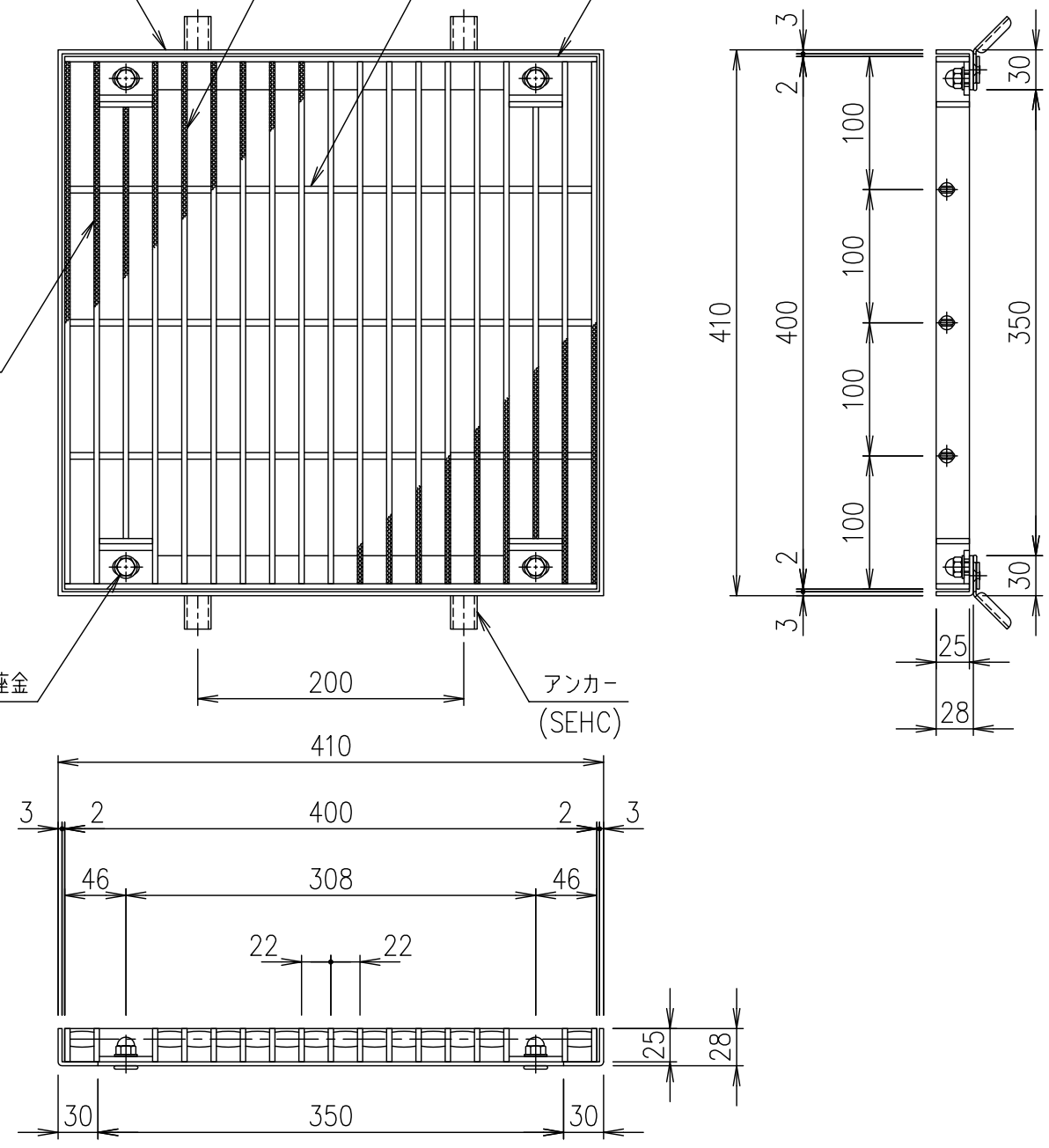


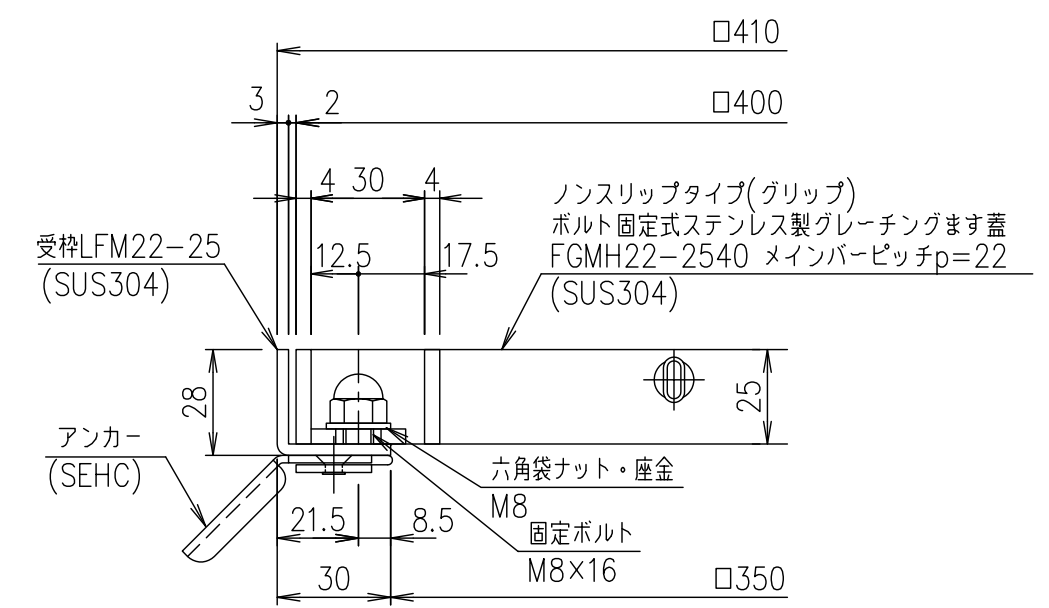
受枠(LFM22-25)L-28×30×3  
 メインバー FB-25×4  
 クロスバー  
 エンドプレート FB-25×4

ノンスリップ模様  
 グリップ

六角袋ナット・座金



メインバーピッチ詳細図 S=1/1



受枠断面詳細図 S=1/2

受枠	SUS304	2.1	
ステンレスます蓋	SUS304	6.8	
項番	名称	材質	個数 kg/個 記事

記号	内容	日付	編集	担当	製図	照査	承認	1/5 名称	DKC ボルト固定式ステンレス製グレーチングます蓋 グリップタイプ 適用荷重:T-2 FGMH22-2540 (メインバーピッチ22mm)
				鈴木	本木	伊藤			
親番				平成 年 月 日				三角法 図番	S-E3-09873
図歴				第一機材株式会社					