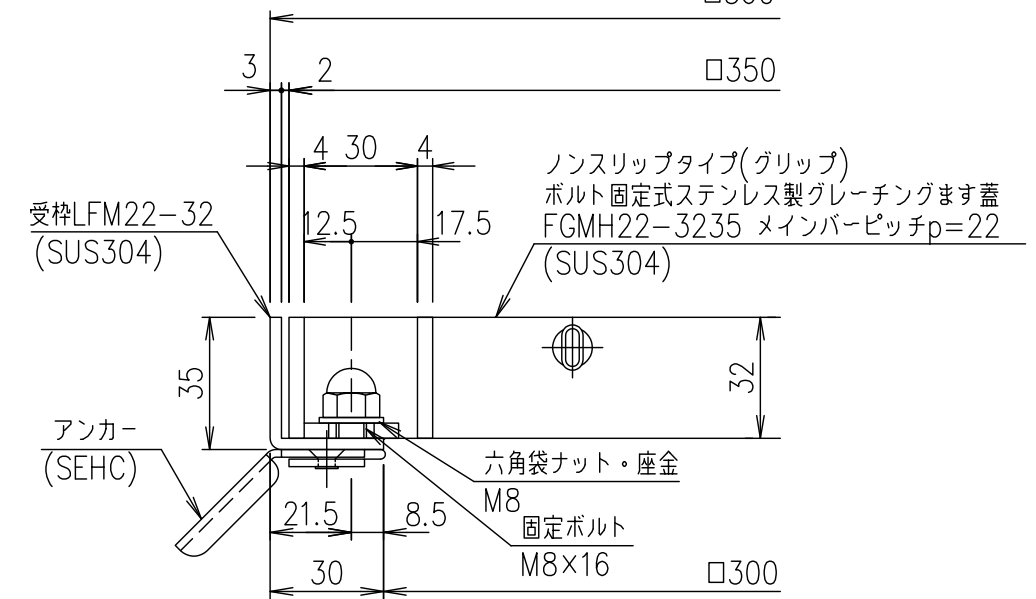
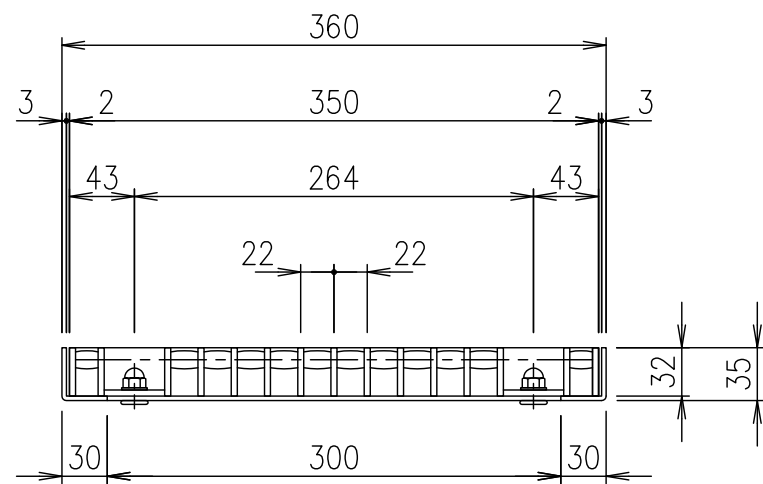


メインバーピッチ詳細図 S=1/1



受枠断面詳細図 S=1/2

| 受枠 | SUS304 | 2.0 | |
|----------|--------|-----|---------|
| ステンレスます蓋 | SUS304 | 6.8 | |
| 項番 | 名称 | 材質 | 個数 kg/個 |

| | | | | | | | | |
|----|----|----|----|----------|----|----|----|--|
| 記号 | 内容 | 日付 | 編集 | 担当 | 製図 | 照査 | 承認 | 1/5 名 称 DKC ボルト固定式ステンレス製グレーチングます蓋 グリップタイプ 適用荷重：T-14 FGMH22-3235 (メインバーピッチ22mm) |
| | | | | 鈴木 (ち) | 本木 | 伊藤 | | |
| | | | | 平成 年 月 日 | | | | 第一機材株式会社 尺 度 三角法 図 番 |
| 親番 | | | | | | | | |
| 図歴 | | | | | | | | |