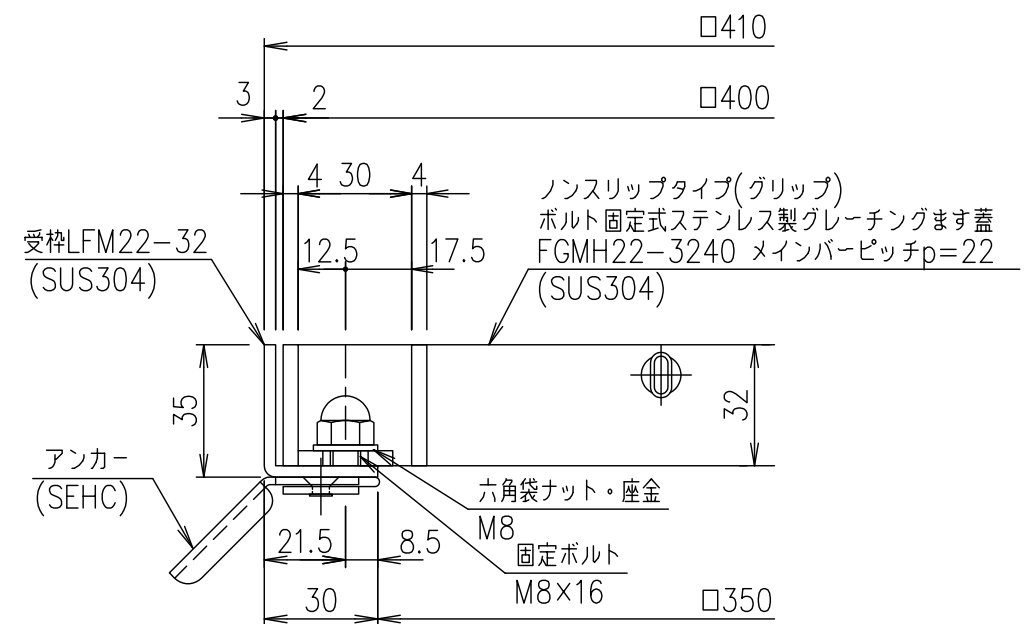


メインバーピッチ詳細図 S=1/1



受枠断面詳細図 S=1/2

項番	名称	材質	個数	kg/個	記事
	受枠	SUS304		2.4	
	ステンレスます蓋	SUS304		8.6	
DKC ボルト固定式ステンレス製グレーチングます蓋					
グリップタイプ 適用荷重:T-2					
FGMH22-3240 (メインバーピッチ22mm)					
S-E3-09881					

記号	内容	日付	編集
親番			
図歴			

担当	製図	照査	承認
	鈴木 (ち)	本木	伊藤
平成 年 月 日			
第一機材株式会社			

1/5	名称
1/5	DKC ボルト固定式ステンレス製グレーチングます蓋
1/5	グリップタイプ 適用荷重:T-2
1/5	FGMH22-3240 (メインバーピッチ22mm)
三角法	図番
	S-E3-09881