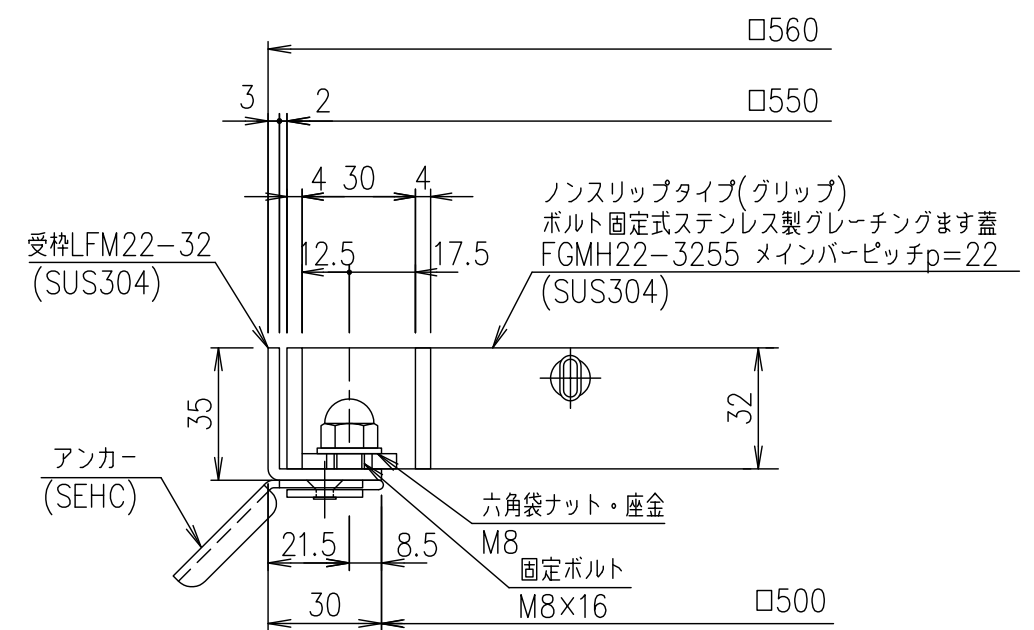


メインバーピッチ詳細図 S=1/1



受枠断面詳細図 S=1/2

受枠	SUS304	3.3	
ステンレスます蓋	SUS304	16.0	
項番	名称	材質	個数 kg/個

記号	内容	日付	編集	担当	製図	照査	承認	1/5 名称 DKC ボルト固定式ステンレス製グレーチングます蓋 グリップタイプ 適用荷重:T-2 FGMH22-3255(メインバーピッチ22mm)	
				鈴木	本木	伊藤			
				平成 年 月 日			尺度		
親番				第一機材株式会社				三角法	図番 S-E3-09884
図歴									