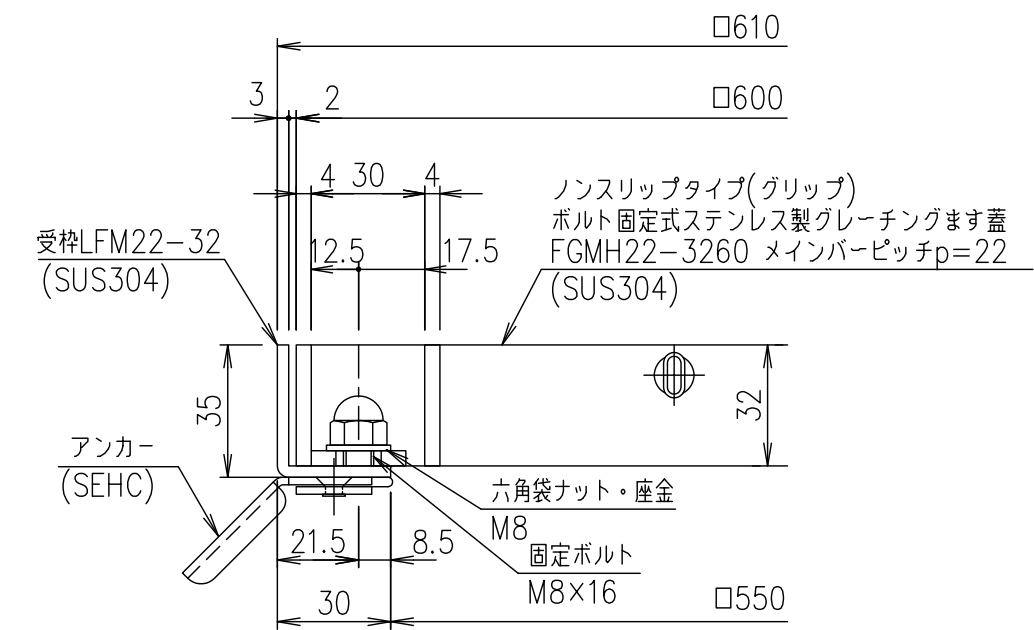


メインバーピッチ詳細図 S=1/1



受枠断面詳細図 S=1/2

項番	名称	材質	個数	kg/個	記事
	受枠	SUS304		3.6	
	ステンレスます蓋	SUS304		19.2	

記号	内容	日付	編集	担当	製図	照査	承認	1/5	名称	DKC ボルト固定式ステンレス製グレーチングます蓋 グリップタイプ 適用荷重:T-2 FGMH22-3260 (メインバーピッチ22mm)
					鈴木 (ち)	本木	伊藤	平成 年 月 日		
親番										
図歴										
					第一機材株式会社					S-E3-09885